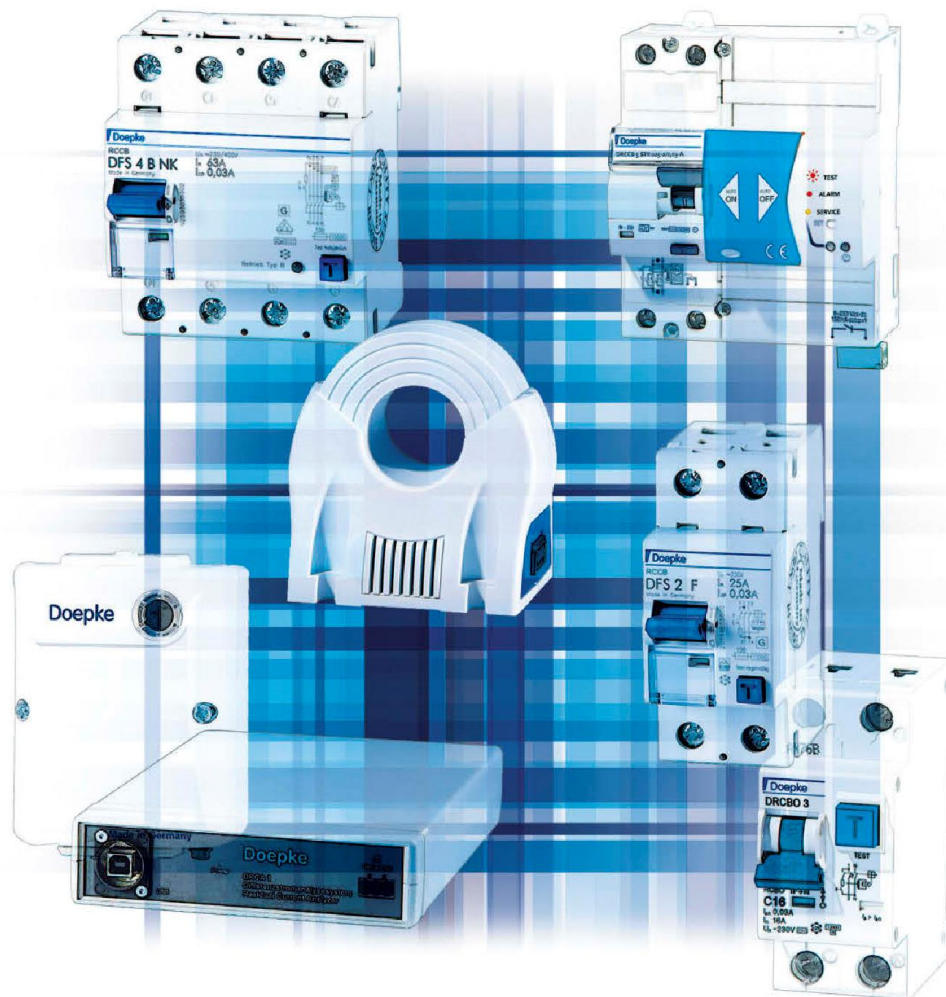




Doepke

Appareillage de protection



SOMMAIRE

Caractéristiques générales	3
Guide de choix.....	5
DFS HD HEAVY DUTY	6
Interrupteur différentiel F, A, A S, A KV, A FT, AC, AC FT, A EV.....	7
Contrôle de fonctionnement automatique : Interrupteur différentiel automatique DRCCB 5 ST.....	17
Interrupteur différentiel DFS 4 B / NK / B+ / S.....	19
Protection pour les installations mobiles avec convertisseurs de fréquence DFS 4 B SK MI.....	24
Gamme de disjoncteur modulaire : ELS 3, DLS 6, DMCB 2	26
Disjoncteur différentiel • 1P+N / 2P / 3P+N • type A / AC / B / F	35
Disjoncteur de puissance avec protection différentiel (CBR) DFL 8.....	41
Disjoncteur de puissance avec protection différentiel (CBR) DFL 8 A, B SK / NK / X	42
Auxiliaire de commande à distance DFA 2 pour interrupteur différentiel DFS 2 / DFS 4	46
Accessoires	48
Interrupteur crépusculaire Dasy.....	51

Caractéristiques générales

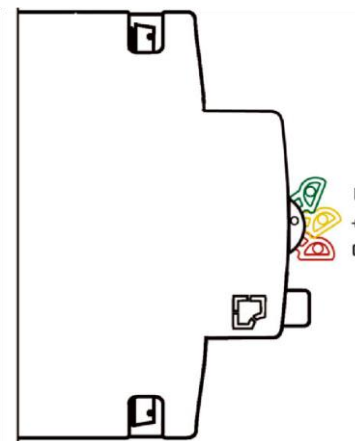
Interrupteur différentiel RCCB DFS 2 et DFS 4

Grande résistance aux courts-circuits, bornes deux étages pour des conducteurs de grande section et peignes, indication de la position de commutation, fenêtre pour étiquetage, fixation rapide sur support profilé DIN 35 mm.

Manette de commutation à trois fonctions :

- 1 — position haute
- + — position médiane
- 0 — position basse

1	Position lors de l'enclenchement manuel
+	Position médiane, après déclenchement automatique la manette reste en position médiane lors de la coupure
0	Position lors de l'arrêt manuel



Disjoncteur différentiel RCBO

Disjoncteur différentiel (RCBO).

Type A

Sensible aux Courants de défaut alternatifs et continus pulsés Type A.

Type F

Sensible aux Courants de défaut continus pulsés, aux fréquences de battement, faible sensibilité aux perturbations, résistant aux intempéries, sensible aux fréquences de battement sur la base de 50 Hz ainsi que pour les Courants de défaut continus ou alternatifs pulsés Type F.

Type B SK - La protection des installations pour lesquelles la protection incendie n'est pas obligatoire.

Sensible tous Courants interrupteur différentiel (RCCB), 2/4 pôles, déclenchement indépendant de la tension de réseau et auxiliaire pour Courants de défaut de type A, déclenchement dépendant de la tension pour Courants de défaut de type B pour tous Courants allant jusqu'à 100 kHz. **Les modèles B SK** s'utilisent dans des installations électriques pouvant générer de forts Courants de défaut dans la zone de fréquence de commutation d'appareils électroniques et pour lesquelles une protection contre les incendies pour les fréquences >1 kHz n'est pas requise La faible sensibilité dans la gamme supérieure des fréquences empêche en grande partie les déclenchements non désirés. Fréquence de déclenchement selon DIN VDE 0664 partie 100 E en présence d'une gamme de fréquences étendue, par rapport au seuil de déclenchement élevé de type B NK pour les fréquences > 1-100 kHz. Indiqué pour des systèmes à onduleurs photovoltaïques, des convertisseurs de fréquence, des appareils ASI, etc.

Type B NK - La protection incendie la plus fiable avec les hautes fréquences. Idéal pour les lieux de travail exposés aux risques d'incendie.

Sensible tous Courants interrupteur différentiel (RCCB), 2/4 pôles, déclenchement indépendant de la tension de réseau et auxiliaire pour Courants de défaut de type A, déclenchement dépendant de la tension pour Courants de défaut de type B pour tous Courants allant jusqu'à 100 kHz. **Les modèles B NK** s'utilisent dans des installations électriques nécessitant une protection contre les incendies fiable dans une large gamme de fréquence (limite de déclenchement max. 300 mA). Pour les établissements avec risques d'incendies.

Type B + - Protection incendie pour une installation jusqu'à max. 20 kHz.

Sensible tous Courants interrupteur différentiel (RCCB), à 2/4 pôles, déclenchement indépendant de la tension secteur et de la tension auxiliaire pour les Courants de défaut de type A, déclenchement dépendant de la tension pour les Courants de défaut de type B. Ces dispositifs ayant une limite supérieure de déclenchement de 420 mA, offrent une protection contre l'incendie allant jusqu'à 20 kHz.

Relais modulaire de contrôle Courant de défaut (DMRCD) • DMRCD 1A • Type A

Relais de contrôle Courant de défaut DMRCD 1A type A sensible au Courant impulsif et alternatif, de 85 V à 264 V, gamme de fréquence contrôlée de 50/60 Hz. Fonction : Relais électronique de contrôle Courant de défaut pour une utilisation en combinaison avec un convertisseur de Courant résiduel et un interrupteur-sectionneur externes pour un appareil de protection contre les Courants de défaut, modulaire et sensible aux Courants impulsifs de type A (DMRCD).

Relais modulaire de contrôle Courant de défaut (DMRCD) • DMRCD 1B+

Relais modulaires de contrôle Courant de défaut (DMRCD) • DMRCD 1B+ • type B+ sensible à tous Courants. Relais de contrôle Courant de défaut DMRCD 1B+ type B+, tels que les relais modulaires de contrôle Courant de défaut de type A, mais avec une gamme de fréquence contrôlée allant du Courant continu à 100 kHz.

Moniteur de Courant résiduel (DRCM)

Relais de signalisation de Courant résiduel DRCM 1A de type A sensible au Courant impulsif et alternatif, de 85 à 264 V, fonction d'adaptation 50/60 Hz : L'appareil de contrôle de Courant différentiel sensible au Courant impulsif de type A (RCM) est utilisé en combinaison avec un convertisseur de Courant résiduel pour contrôler des installations électriques qui ne peuvent pas immédiatement être arrêtées en cas d'isolation défectueuse entre les conducteurs actifs et la terre. Il est destiné à la maintenance préventive grâce à une détection précoce de Courants résiduels.

Relais de signalisation de Courant résiduel (DRCM)

Relais de signalisation de Courant résiduel DRCM 1B type B+, tels que les relais de signalisation de Courant résiduel de type A, mais avec une gamme de fréquence contrôlée allant du Courant continu CC à 100 kHz.

Disjoncteur différentiel • (DRCB03)

Disjoncteur différentiel (RCBO). Haute résistance aux courts-circuits, bornes à deux étages bilatéraux pour des conducteurs de grande section et des peignes, avec affichage de la raison de déclenchement. Fixation rapide sur rail DIN 35 mm.

La courbe de déclenchement B représente la protection standard pour les circuits d'éclairage et les prises de Courant. Étant donné que le déclenchement du court-circuit s'effectue pour un Courant égal à 3 à 5 fois la valeur du Courant de dimensionnement, il ne doit pas être utilisé pour la protection des circuits de Courant de charge ayant des Courants de démarrage élevés.

La courbe de déclenchement C est principalement adaptée aux circuits de Courant de charge à Courants de démarrage et de pointe élevés, car ils se déclenchent à une valeur égale à 5 à 10 fois la valeur du Courant de dimensionnement.

Interrupteur différentiel • RCD

Residual Current protective Device (Dispositif de protection à Courant résiduel)

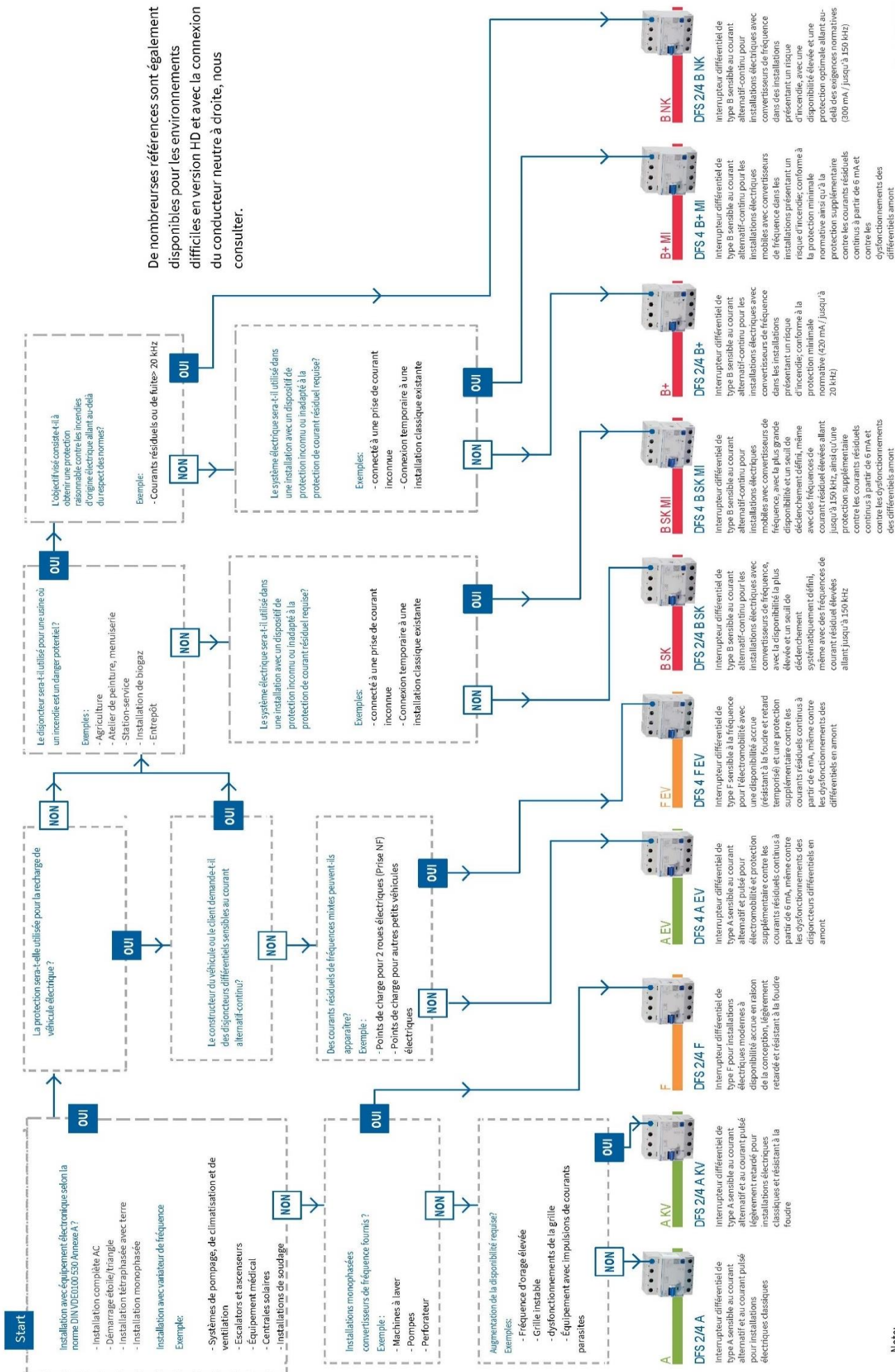
Série HD

Tous les appareils DFS sont disponibles en version HD (Heavy Duty). Grâce à leur conception, ces disjoncteurs sont mieux protégés contre la corrosion. Les appareils HD sont extrêmement résistants aux fluctuations de température et à d'autres conditions environnementales défavorables telles que les gaz nocifs. A la commande : pour les appareils HD, ajoutez le suffixe "HD" à la référence habituelle.

Neutre à droite

En plus de la variante HD, tous les appareils de la série DFS 4 sont disponibles avec un terminal neutre à droite. Cela est possible pour les appareils de type A et F de 16 A à 125 A et les appareils de type B / B + de 16 A à 80 A. Neutre à droite, ajoutez le suffixe "R" à la référence habituelle, sur demande.

Guide de choix



Source: DOEPKE
www.doepke.de

DFS HD HEAVY DUTY Pour environnement difficile



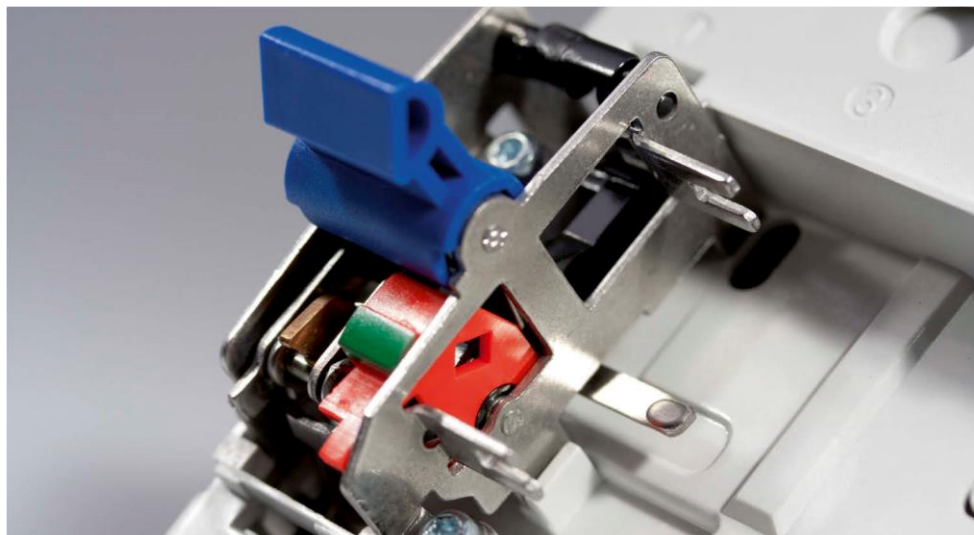
Les séries DFS 2/4 de type B SK, B NK, EV et MI sont disponibles en série dans le modèle à haute résistance (HD) avec un mécanisme de coupe en acier inoxydable.

- Protection contre la corrosion par des alliages spéciaux
- Résistant aux gaz nocifs et aux acides
- Utilisation dans une gamme de températures élevées jusqu'à +60 °C

Domaines d'application

Les mots clés "acides", "gaz nocifs" et "corrosion" suggèrent une utilisation en milieu industriel. Ici, l'équipement HD est en effet souvent nécessaire. Le domaine d'application des appareils HD est, cependant, beaucoup plus vaste. Des gaz nocifs à des concentrations significatives se trouvent dans de nombreux domaines, souvent également dans les environs tout proches :

- L'agriculture
- Les imprimeries
- Les ateliers de peinture
- Les piscines
- SPA



Interrupteur différentiel sensible à la fréquence de battement de type F

La sécurité : une priorité

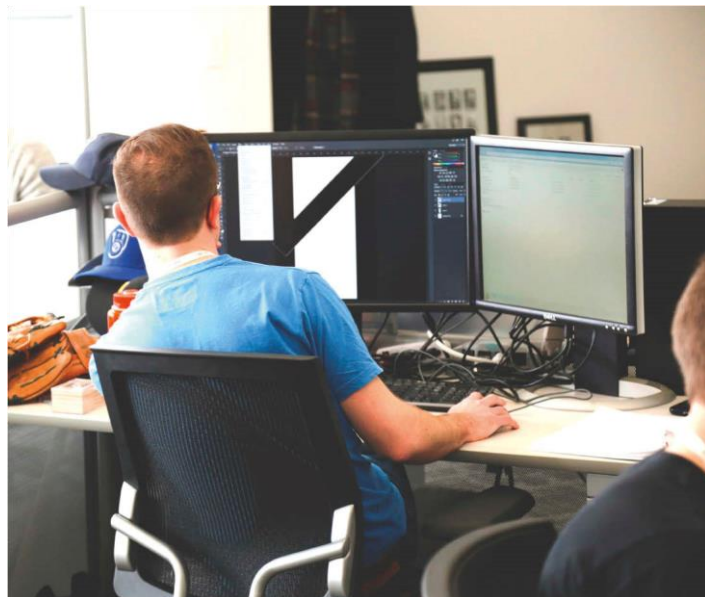
À la différence des RCCB de type A, les nouveaux RCCB de type F de Doepke détectent, outre les Courants de défaut CA et les Courants de défaut CC impulsifs à la fréquence du secteur, également des Courants de défaut aux fréquences de battement, où la partie majoritaire est toujours à 50 Hz. Cependant, il n'est pas possible de détecter les Courants de défaut continus plats.

Les RCCB de type F répondent donc à toutes les exigences des RCCB de type A et détectent également ces Courants de défaut à des fréquences de battement différentes de 50 Hz.

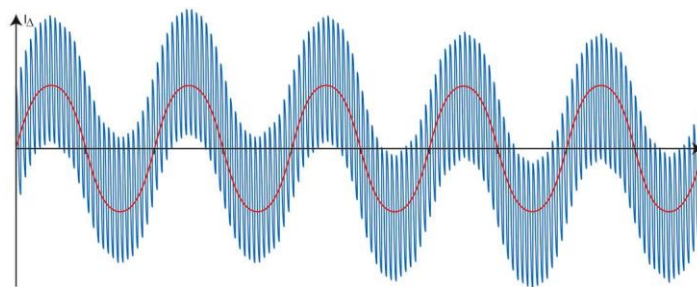
- sensible au Courant impulsif
- sensible à fréquence de battement
- sensibilité réduite aux perturbations + résistant aux orages

Type F =

= Doepke type F



Le graphique suivant montre un signal de Courant de défaut, composé de plusieurs parties à des fréquences différentes.



Consommateurs monophasés

Ballasts dans les systèmes d'éclairage, les machines à laver, les aspirateurs, les lave-vaisselles, les marteaux perforateurs, les pompes de chauffage et à chaleur et les équipements de soudage :

En partie, ces appareils sont des objets usuels de tous les jours. L'utilisation accrue des équipements électroniques au sein des ménages peut produire des Courants de défaut, qui peuvent ne pas être suffisamment détectés par les interrupteur différentiels (RCCB) de type A. Pour régler la vitesse des dispositifs mentionnés ci-dessus, des convertisseurs de fréquence monophasés sont toujours plus souvent utilisés. En cas de panne, ces convertisseurs de fréquence sont capables de générer des Courants de défaut à des fréquences de battement différentes de 50 Hz.

Interrupteur différentiel (RCCB) • type F • 2/4 pôles



FI • DFS 2/4 • type F

Interrupteur différentiel (RCCB), 2/4 pôles, pour les consommateurs monophasés.



Art-No	E-No	Désignation	Courant A	cour. défaut A	UM	UE
16-125 A • légèrement retardé • 2 pôles • 30 mA						
09114020		DFS2 016-2/0.03-F	16	0.03	2	1 p.
09124020		DFS2 025-2/0.03-F	25	0.03	2	1 p.
09134020		DFS2 040-2/0.03-F	40	0.03	2	1 p.
09144020		DFS2 063-2/0.03-F	63	0.03	2	1 p.
09154020		DFS2 080-2/0.03-F	80	0.03	2	1 p.
09164020		DFS2 100-2/0.03-F	100	0.03	2	1 p.
09174020		DFS2 125-2/0.03-F	125	0.03	2	1 p.

16-125 A • légèrement retardé • 2 pôles • 300 mA

09116020		DFS2 016-2/0.30-F	16	0.30	2	1 p.
09126020		DFS2 025-2/0.30-F	25	0.30	2	1 p.
09136020		DFS2 040-2/0.30-F	40	0.30	2	1 p.
09146020		DFS2 063-2/0.30-F	63	0.30	2	1 p.
09156020		DFS2 080-2/0.30-F	80	0.30	2	1 p.
09166020		DFS2 100-2/0.30-F	100	0.30	2	1 p.
09176020		DFS2 125-2/0.30-F	125	0.30	2	1 p.

16-125 A • légèrement retardé • 4 pôles • 30 mA

09114820		DFS4 016-4/0.03-F	16	0.03	4	1 p.
09124820		DFS4 025-4/0.03-F	25	0.03	4	1 p.
09134820		DFS4 040-4/0.03-F	40	0.03	4	1 p.
09144820		DFS4 063-4/0.03-F	63	0.03	4	1 p.
09154820		DFS4 080-4/0.03-F	80	0.03	4	1 p.
09164820		DFS4 100-4/0.03-F	100	0.03	4	1 p.
09174820		DFS4 125-4/0.03-F	125	0.03	4	1 p.

16-125 A • légèrement retardé • 4 pôles • 300 mA

09116820		DFS4 016-4/0.30-F	16	0.30	4	1 p.
09126820		DFS4 025-4/0.30-F	25	0.30	4	1 p.
09136820		DFS4 040-4/0.30-F	40	0.30	4	1 p.
09146820		DFS4 063-4/0.30-F	63	0.30	4	1 p.
09156820		DFS4 080-4/0.30-F	80	0.30	4	1 p.
09166820		DFS4 100-4/0.30-F	100	0.30	4	1 p.
09176820		DFS4 125-4/0.30-F	125	0.30	4	1 p.



Interrupteur différentiel (RCCB) • type A • 2/4 pôles

TYP
A 10 kA

FI • DFS 2/4 • type A

Interrupteur différentiel (RCCB), 2/4 pôles.



Art-No	E-No	Désignation	Courant A	cour. défaut A	UM	UE
16-125 A • non retardé • 2 pôles • 30 mA						
09114601		DFS2 016-2/0.03-A	16	0.03	2	1 p.
09124601		DFS2 025-2/0.03-A	25	0.03	2	1 p.
09134601		DFS2 040-2/0.03-A	40	0.03	2	1 p.
09144601		DFS2 063-2/0.03-A	63	0.03	2	1 p.
09154601		DFS2 080-2/0.03-A	80	0.03	2	1 p.
09164601		DFS2 100-2/0.03-A	100	0.03	2	1 p.
09174601		DFS2 125-2/0.03-A	125	0.03	2	1 p.

16-125 A • non retardé • 2 pôles • 300 mA

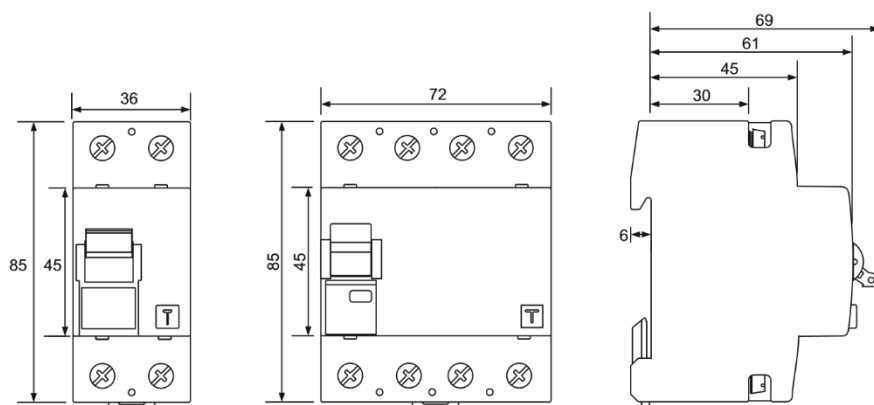
09116601		DFS2 016-2/0.30-A	16	0.30	2	1 p.
09126601		DFS2 025-2/0.30-A	25	0.30	2	1 p.
09136601		DFS2 040-2/0.30-A	40	0.30	2	1 p.
09146601		DFS2 063-2/0.30-A	63	0.30	2	1 p.
09156601		DFS2 080-2/0.30-A	80	0.30	2	1 p.
09166601		DFS2 100-2/0.30-A	100	0.30	2	1 p.
09176601		DFS2 125-2/0.30-A	125	0.30	2	1 p.

16-125 A • non retardé • 4 pôles • 30 mA

09114901		DFS4 016-4/0.03-A	16	0.03	4	1 p.
09124901		DFS4 025-4/0.03-A	25	0.03	4	1 p.
09134901		DFS4 040-4/0.03-A	40	0.03	4	1 p.
09144901		DFS4 063-4/0.03-A	63	0.03	4	1 p.
09154901		DFS4 080-4/0.03-A	80	0.03	4	1 p.
09164901		DFS4 100-4/0.03-A	100	0.03	4	1 p.
09174901		DFS4 125-4/0.03-A	125	0.03	4	1 p.

16-125 A • non retardé • 4 pôles • 300 mA

09126901		DFS4 025-4/0.30-A	25	0.30	4	1 p.
09136901		DFS4 040-4/0.30-A	40	0.30	4	1 p.
09146901		DFS4 063-4/0.30-A	63	0.30	4	1 p.
09156901		DFS4 080-4/0.30-A	80	0.30	4	1 p.
09166901		DFS4 100-4/0.30-A	100	0.30	4	1 p.
09176901		DFS4 125-4/0.30-A	125	0.30	4	1 p.



Interrupteur différentiel (RCCB) • type A S • 2/4 pôles

TYP A TYP S TYP KV 10 kA

FI • DFS 2/4 • type A S

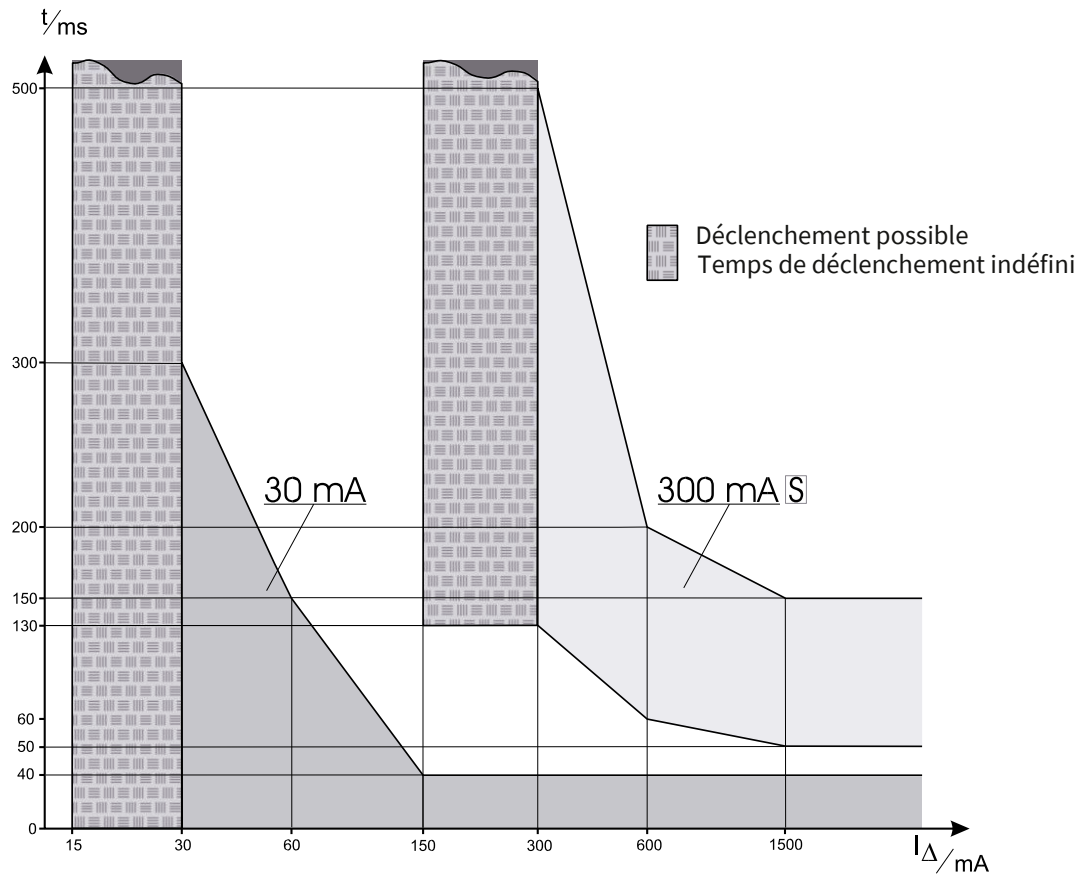
Interrupteur différentiel (RCCB), 2/4 pôles.



Art-No	E-No	Désignation	Courant A	cour. défaut A	UM	UE
40-125 A • sélectif • 2 pôles • 300 mA						
09136605		DFS2 040-2/0.30-A S	40	0.30	2	1 p.
09146605		DFS2 063-2/0.30-A S	63	0.30	2	1 p.
09156605		DFS2 080-2/0.30-A S	80	0.30	2	1 p.
09166605		DFS2 100-2/0.30-A S	100	0.30	2	1 p.
09176605		DFS2 125-2/0.30-A S	125	0.30	2	1 p.

40-125 A • sélectif • 4 pôles • 300 mA

09136905		DFS4 040-4/0.30-A S	40	0.30	4	1 p.
09146905		DFS4 063-4/0.30-A S	63	0.30	4	1 p.
09156905		DFS4 080-4/0.30-A S	80	0.30	4	1 p.
09166905		DFS4 100-4/0.30-A S	100	0.30	4	1 p.
09176905		DFS4 125-4/0.30-A S	125	0.30	4	1 p.



Durées d'arrêt d'un dispositif RCCB de la série DFS 4 à une réponse immédiate et retardé (sélectif)

Interrupteur différentiel (RCCB) • Type A KV • 2/4 pôles

TYP A TYP KV 10 kA

FI • DFS 2/4 • type A KV

Interrupteur différentiel (RCCB), 2/4 pôles.



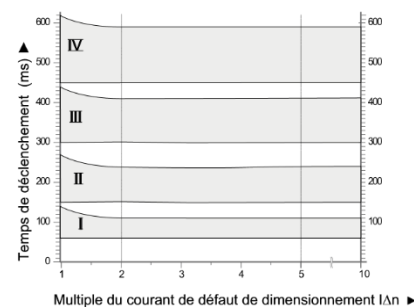
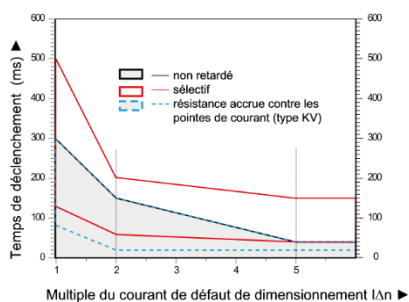
Art-No	E-No	Désignation	Courant A	cour. défaut A	UM	UE
16-125 A • légèrement retardé • 2 pôles • 30 mA						
09114609		DFS2 016-2/0.03-A KV	16	0.03	2	1 p.
09124609		DFS2 025-2/0.03-A KV	25	0.03	2	1 p.
09134609		DFS2 040-2/0.03-A KV	40	0.03	2	1 p.
09144609		DFS2 063-2/0.03-A KV	63	0.03	2	1 p.
09154609		DFS2 080-2/0.03-A KV	80	0.03	2	1 p.
09164609		DFS2 100-2/0.03-A KV	100	0.03	2	1 p.
09174609		DFS2 125-2/0.03-A KV	125	0.03	2	1 p.

16-125 A • légèrement retardé • 2 pôles • 300 mA						
09116609		DFS2 016-2/0.30-A KV	16	0.30	2	1 p.
09126609		DFS2 025-2/0.30-A KV	25	0.30	2	1 p.
09136609		DFS2 040-2/0.30-A KV	40	0.30	2	1 p.
09146609		DFS2 063-2/0.30-A KV	63	0.30	2	1 p.
09156609		DFS2 080-2/0.30-A KV	80	0.30	2	1 p.
09166609		DFS2 100-2/0.30-A KV	100	0.30	2	1 p.
09176609		DFS2 125-2/0.30-A KV	125	0.30	2	1 p.

16-125 A • légèrement retardé • 4 pôles • 30 mA						
09114909		DFS4 016-4/0.03-A KV	16	0.03	4	1 p.
09124909		DFS4 025-4/0.03-A KV	25	0.03	4	1 p.
09134909		DFS4 040-4/0.03-A KV	40	0.03	4	1 p.
09144909		DFS4 063-4/0.03-A KV	63	0.03	4	1 p.
09154909		DFS4 080-4/0.03-A KV	80	0.03	4	1 p.
09164909		DFS4 100-4/0.03-A KV	100	0.03	4	1 p.
09174909		DFS4 125-4/0.03-A KV	125	0.03	4	1 p.



16-125 A • légèrement retardé • 4 pôles • 300 mA						
09116909		DFS4 016-4/0.30-A KV	16	0.30	4	1 p.
09126909		DFS4 025-4/0.30-A KV	25	0.30	4	1 p.
09136909		DFS4 040-4/0.30-A KV	40	0.30	4	1 p.
09146909		DFS4 063-4/0.30-A KV	63	0.30	4	1 p.
09156909		DFS4 080-4/0.30-A KV	80	0.30	4	1 p.
09166909		DFS4 100-4/0.30-A KV	100	0.30	4	1 p.
09176909		DFS4 125-4/0.30-A KV	125	0.30	4	1 p.



Durées d'arrêt totales des interrupteurs différentiels légèrement retardé et non retardé des types DFS 2 / 4 (à gauche) et CBR de la série DFL 8 (à droite)

Interrupteur différentiel (RCCB) • Type A • 2/4 pôles • avec déclencheur

TYP A TYP FT 10 kA

FI • DFS 2/4 • type A FT

Interrupteur différentiel (RCCB), 2/4 pôles.



Art-No	E-No	Désignation	Courant A	cour. défaut A	UM	UE
16-125 A • avec déclenchement à distance • non retardé • 2 pôles • 30 mA						
09114621		DFS2 016-2/0.03-A FT	16	0.03	2½	1 p.
09124621		DFS2 025-2/0.03-A FT	25	0.03	2½	1 p.
09134621		DFS2 040-2/0.03-A FT	40	0.03	2½	1 p.
09144621		DFS2 063-2/0.03-A FT	63	0.03	2½	1 p.
09154621		DFS2 080-2/0.03-A FT	80	0.03	2½	1 p.
09164621		DFS2 100-2/0.03-A FT	100	0.03	2½	1 p.
09174621		DFS2 125-2/0.03-A FT	125	0.03	2½	1 p.

16-125 A • avec déclenchement à distance • non retardé • 2 pôles • 300 mA

09116621		DFS2 016-2/0.30-A FT	16	0.30	2½	1 p.
09126621		DFS2 025-2/0.30-A FT	25	0.30	2½	1 p.
09136621		DFS2 040-2/0.30-A FT	40	0.30	2½	1 p.
09146621		DFS2 063-2/0.30-A FT	63	0.30	2½	1 p.
09156621		DFS2 080-2/0.30-A FT	80	0.30	2½	1 p.
09166621		DFS2 100-2/0.30-A FT	100	0.30	2½	1 p.
09176621		DFS2 125-2/0.30-A FT	125	0.30	2½	1 p.

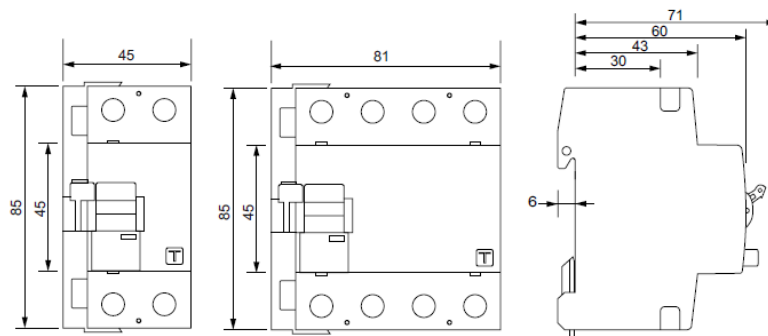
16-125 A • avec déclenchement à distance • non retardé • 4 pôles • 30 mA

09114921		DFS4 016-4/0.03-A FT	16	0.03	4½	1 p.
09124921		DFS4 025-4/0.03-A FT	25	0.03	4½	1 p.
09134921		DFS4 040-4/0.03-A FT	40	0.03	4½	1 p.
09144921		DFS4 063-4/0.03-A FT	63	0.03	4½	1 p.
09154921		DFS4 080-4/0.03-A FT	80	0.03	4½	1 p.
09164921		DFS4 100-4/0.03-A FT	100	0.03	4½	1 p.
09174921		DFS4 125-4/0.03-A FT	125	0.03	4½	1 p.



25-125 A • avec déclenchement à distance • non retardé • 4 pôles • 300 mA

09126921		DFS4 025-4/0.30-A FT	25	0.30	4½	1 p.
09136921		DFS4 040-4/0.30-A FT	40	0.30	4½	1 p.
09146921		DFS4 063-4/0.30-A FT	63	0.30	4½	1 p.
09156921		DFS4 080-4/0.30-A FT	80	0.30	4½	1 p.
09166921		DFS4 100-4/0.30-A FT	100	0.30	4½	1 p.
09176921		DFS4 125-4/0.30-A FT	125	0.30	4½	1 p.



Interrupteur différentiel (RCCB) • Type AC • 2/4 pôles

TYP
AC 10 kA

FI • DFS 2/4 • type AC

Interrupteur différentiel (RCCB), 2/4 pôles.



Art-No	E-No	Désignation	Courant A	cour. défaut A	UM	UE
16-125 A • non retardé • 2 pôles • 30 mA						
09114602		DFS2 016-2/0.03-AC	16	0.03	2	1 p.
09124602		DFS2 025-2/0.03-AC	25	0.03	2	1 p.
09134602		DFS2 040-2/0.03-AC	40	0.03	2	1 p.
09144602		DFS2 063-2/0.03-AC	63	0.03	2	1 p.
09154602		DFS2 080-2/0.03-AC	80	0.03	2	1 p.
09164602		DFS2 100-2/0.03-AC	100	0.03	2	1 p.
09174602		DFS2 125-2/0.03-AC	125	0.03	2	1 p.

16-125 A • non retardé • 2 pôles • 300 mA

09116602		DFS2 016-2/0.30-AC	16	0.30	2	1 p.
09126602		DFS2 025-2/0.30-AC	25	0.30	2	1 p.
09136602		DFS2 040-2/0.30-AC	40	0.30	2	1 p.
09146602		DFS2 063-2/0.30-AC	63	0.30	2	1 p.
09156602		DFS2 080-2/0.30-AC	80	0.30	2	1 p.
09166602		DFS2 100-2/0.30-AC	100	0.30	2	1 p.
09176602		DFS2 125-2/0.30-AC	125	0.30	2	1 p.

16-125 A • non retardé • 4 pôles • 30 mA

09114902		DFS4 016-4/0.03-AC	16	0.03	4	1 p.
09124902		DFS4 025-4/0.03-AC	25	0.03	4	1 p.
09134902		DFS4 040-4/0.03-AC	40	0.03	4	1 p.
09144902		DFS4 063-4/0.03-AC	63	0.03	4	1 p.
09154902		DFS4 080-4/0.03-AC	80	0.03	4	1 p.
09164902		DFS4 100-4/0.03-AC	100	0.03	4	1 p.
09174902		DFS4 125-4/0.03-AC	125	0.03	4	1 p.



25-125 A • non retardé • 4 pôles • 300 mA

09126902		DFS4 025-4/0.30-AC	25	0.30	4	1 p.
09136902		DFS4 040-4/0.30-AC	40	0.30	4	1 p.
09146902		DFS4 063-4/0.30-AC	63	0.30	4	1 p.
09156902		DFS4 080-4/0.30-AC	80	0.30	4	1 p.
09166902		DFS4 100-4/0.30-AC	100	0.30	4	1 p.
09176902		DFS4 125-4/0.30-AC	125	0.30	4	1 p.

Interrupteur différentiel (RCCB) • Type AC • 2/4 pôles • avec déclencheur

TYP AC TYP FT 10 kA

FI • DFS 2/4 • type AC FT

Interrupteur différentiel (RCCB), 2/4 pôles.



Art-No	E-No	Désignation	Courant A	cour. défaut A	UM	UE
16-125 A • avec déclenchement à distance • non retardé • 2 pôles • 30 mA						
09114622		DFS2 016-2/0.03-AC FT	16	0.03	2½	1 p.
09124622		DFS2 025-2/0.03-AC FT	25	0.03	2½	1 p.
09134622		DFS2 040-2/0.03-AC FT	40	0.03	2½	1 p.
09144622		DFS2 063-2/0.03-AC FT	63	0.03	2½	1 p.
09154622		DFS2 080-2/0.03-AC FT	80	0.03	2½	1 p.
09164622		DFS2 100-2/0.03-AC FT	100	0.03	2½	1 p.
09174622		DFS2 125-2/0.03-AC FT	125	0.03	2½	1 p.

16-125 A • avec déclenchement à distance • non retardé • 2 pôles • 300 mA

09116622		DFS2 016-2/0.30-AC FT	16	0.30	2½	1 p.
09126622		DFS2 025-2/0.30-AC FT	25	0.30	2½	1 p.
09136622		DFS2 040-2/0.30-AC FT	40	0.30	2½	1 p.
09146622		DFS2 063-2/0.30-AC FT	63	0.30	2½	1 p.
09156622		DFS2 080-2/0.30-AC FT	80	0.30	2½	1 p.
09166622		DFS2 100-2/0.30-AC FT	100	0.30	2½	1 p.
09176622		DFS2 125-2/0.30-AC FT	125	0.30	2½	1 p.

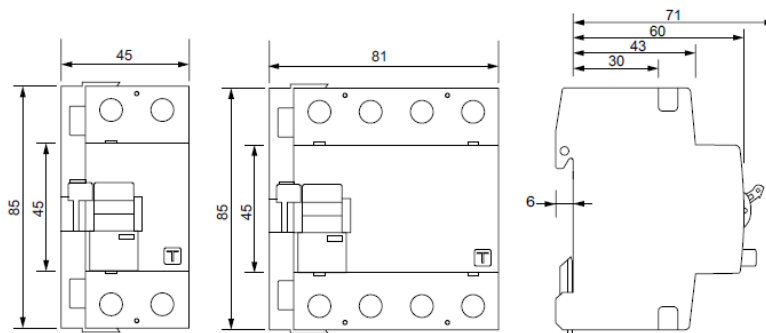
16-125 A • avec déclenchement à distance • non retardé • 4 pôles • 30 mA



09114922		DFS4 016-4/0.03-AC FT	16	0.03	4½	1 p.
09124922		DFS4 025-4/0.03-AC FT	25	0.03	4½	1 p.
09134922		DFS4 040-4/0.03-AC FT	40	0.03	4½	1 p.
09144922		DFS4 063-4/0.03-AC FT	63	0.03	4½	1 p.
09154922		DFS4 080-4/0.03-AC FT	80	0.03	4½	1 p.
09164922		DFS4 100-4/0.03-AC FT	100	0.03	4½	1 p.
09174922		DFS4 125-4/0.03-AC FT	125	0.03	4½	1 p.

25-125 A • avec déclenchement à distance • non retardé • 4 pôles • 300 mA

09126922		DFS4 025-4/0.30-AC FT	25	0.30	4½	1 p.
09136922		DFS4 040-4/0.30-AC FT	40	0.30	4½	1 p.
09146922		DFS4 063-4/0.30-AC FT	63	0.30	4½	1 p.
09156922		DFS4 080-4/0.30-AC FT	80	0.30	4½	1 p.
09166922		DFS4 100-4/0.30-AC FT	100	0.30	4½	1 p.
09176922		DFS4 125-4/0.30-AC FT	125	0.30	4½	1 p.



L'interrupteur différentiel DFS 4 EV sensible au Courant impulsif avec de fonction supplémentaire a été conçu spécifiquement pour la protection lors du chargement des véhicules électriques. Il offre une solution sans compromis et est conçu pour une installation dans les colonnes de recharge et les simples stations de recharge. Son application est essentielle là, où la protection différentielle en amont n'est pas connue ou réalisée avec un RCD de type AC, A ou F. L'appareil DFS 4 EV s'éteint à un Courant continu plat de $> 6 \text{ mA}$ et protège ainsi l'interrupteur différentiel en amont contre l'insensibilité.



Quelles sont les caractéristiques de l'interrupteur ?

- Interrupteur différentiel, complet, indépendant de la tension secteur
- Sensible aux Courants de défaut de type A
- Fonction supplémentaire active (indépendant de la tension secteur) : Déclenchement à des Courants de défaut continus maximaux de 6 mA
- Respect des durées d'arrêt
- Maintien de la fonction protectrice des dispositifs RCD en amont (par exemple dans le système TT)
- Séparation sûre
- Protection des personnes et contre l'incendie
- À deux ou quatre pôles dans un boîtier à 4 unités modulaires Modèle à deux pôles avec Courant de dimensionnement allant jusqu'à 25 A
- Modèle à quatre pôles avec de Courant de dimensionnement allant jusqu'à 63 A spécialement conçu pour la protection lors du chargement des véhicules électriques
- Pour les prises de charge aucun composant supplémentaire n'est nécessaire pour la protection contre les Courants de défaut



Interrupteur différentiel (RCCB) • Type A EV • 2/4

TYP A 10 kA

FI • DFS 4 • type A EV

Interrupteur différentiel (RCCB), 2/4 pôles, pour la mobilité électrique.



Art-No	E-No	Désignation	Courant A	cour. défaut A	UM	UE
--------	------	-------------	-----------	----------------	----	----

25 A • 2 pôles • 30 mA

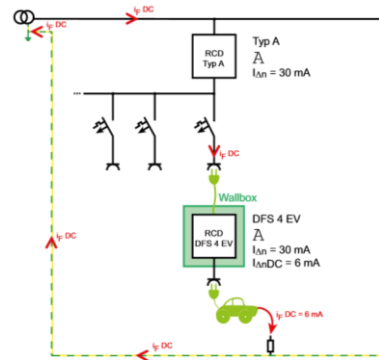
09124018		DFS4 025-2/0.03-EV	25	0.03	4	1 p.
----------	--	--------------------	----	------	---	------

40-63 A • 4 pôles • 30 mA

09134818		DFS4 040-4/0.03-EV	40	0.03	4	1 p.
09134817		DFS4 040-4/0.03-EV R	40	0.03	4	1 p.
09144818		DFS4 063-4/0.03-EV	63	0.03	4	1 p.
09144817		DFS4 063-4/0.03-EV R	63	0.03	4	1 p.

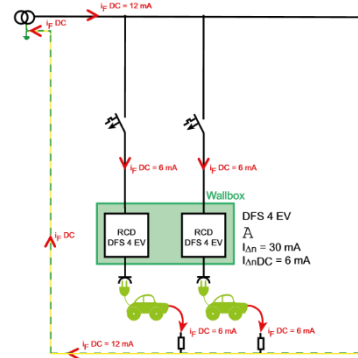
R = Neutre à droite

TN-System



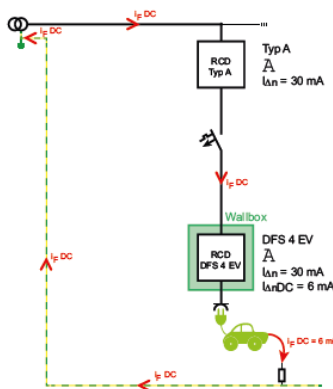
Lorsqu'un chargeur est exploité par une prise de courant, qui est protégée par un interrupteur RCD de type A, en cas de panne il est nécessaire de limiter les courants de défaut plats à 6 mA au maximum afin d'éviter le masquage du dispositif RCD en amont

TN-System



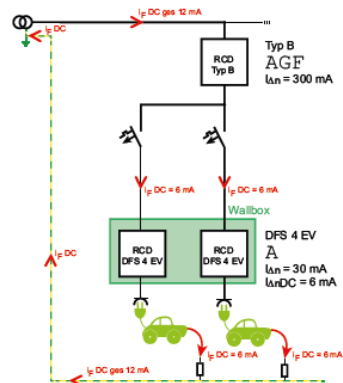
Dans le cas d'un chargeur installé en permanence, un dispositif RCD en amont peut être omis.

TT-System



Pour se conformer aux durées d'arrêt du réseau TT, il est nécessaire de monter en série un RCD même si un chargeur installé en permanence est présent. L'aveuglement du RCD est empêché par la fonction protectrice de 6mA CC.

TT-System



Si plusieurs chargeurs sont présents, un RCD de type B doit être monté en amont, car les courants de défaut CC peuvent s'accumuler en cas de panne. Un RCD en amont de type A ne peut plus remplir sa fonction protectrice.

Contrôle de fonctionnement automatique : Test automatique et réenclenchement automatique



Les interrupteurs différentiels intelligents de la série « Test automatique » de Doepke effectuent des tests automatiques à intervalles réguliers. Ces dispositifs permettent d'effectuer automatiquement chaque mois un test sans interrompre l'alimentation. C'est une opération qui est normalement effectuée manuellement en appuyant sur le poussoir et à système éteint. Lors de ce processus, le bon fonctionnement du disjoncteur est vérifié. Les contacts de dérivation s'occupent de l'alimentation du système pendant le test automatique. Un contact programmable, sans potentiel, permet d'effectuer un enregistrement.

L'« enclenchement de redémarrage » complète cette fonctionnalité par un réenclenchement automatique en cas de déclenchements erronés, que peuvent être causée par la foudre, de Courants de dispersion transitoires, de vibrations ou de la réduction des résistances d'isolation en raison de l'humidité ou de la saleté.

Interrupteur différentiel (RCCB) • Type A • 2/4 pôles

TYP A 10 kA

FI • DRCCB 5 ST • type A

Interrupteur différentiel (RCCB), 2/4 pôles, test automatique.



Art-No	E-No	Désignation	Courant A	cour. défaut A	UM	UE
--------	------	-------------	-----------	----------------	----	----

25 A • légèrement retardé • 2 pôles • 30 mA

09421501		DRCCB 5 ST 025-2/0.03-A	25	0.03	5	1 p.
----------	--	-------------------------	----	------	---	------

25-63 A • légèrement retardé • 4 pôles • 30 mA

09421502		DRCCB 5 ST 025-4/0.03-A	25	0.03	7	1 p.
09431502		DRCCB 5 ST 040-4/0.03-A	40	0.03	7	1 p.
09441502		DRCCB 5 ST 063-4/0.03-A	63	0.03	7	1 p.

40-63 A • légèrement retardé • 4 pôles • 300 mA

09432502		DRCCB 5 ST 040-4/0.03-A	40	0.30	7	1 p.
09442502		DRCCB 5 ST 063-4/0.03-A	63	0.30	7	1 p.

TYP A 10 kA

FI • DRCCB 5 STR • type A

Interrupteur différentiel (RCCB), 2/4 pôles, test automatique, réenclenchement automatique

Art-No	E-No	Désignation	Courant A	cour. défaut A	UM	UE
--------	------	-------------	-----------	----------------	----	----



25 A • légèrement retardé • 2 pôles • 30 mA

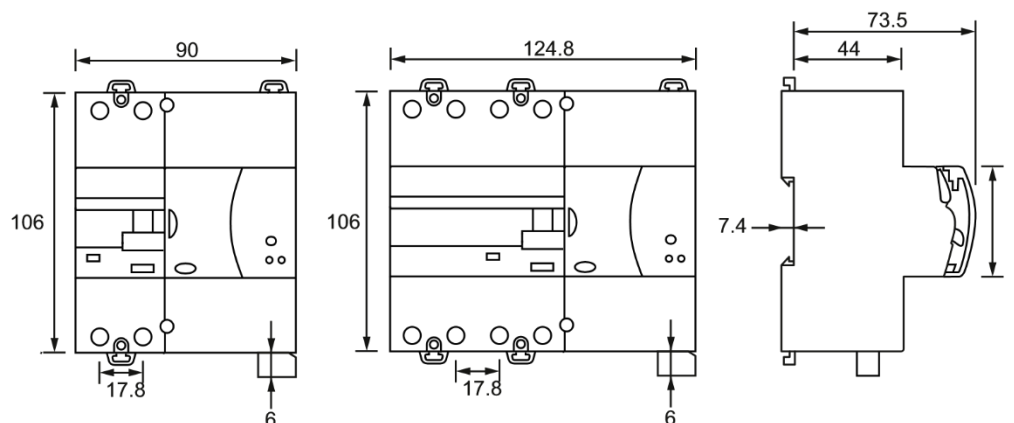
09421503		DRCCB 5 STR 025-2/0.03-A	25	0.03	5	1 p.
----------	--	--------------------------	----	------	---	------

25-63 A • légèrement retardé • 4 pôles • 30 mA

09421504		DRCCB 5 STR 025-4/0.03-A	25	0.03	7	1 p.
09431504		DRCCB 5 STR 040-4/0.03-A	40	0.03	7	1 p.
09441504		DRCCB 5 STR 063-4/0.03-A	63	0.03	7	1 p.

40-63 A • légèrement retardé • 4 pôles • 300 mA

09432504		DRCCB 5 STR 040-4/0.03-A	40	0.30	7	1 p.
09442504		DRCCB 5 STR 063-4/0.03-A	63	0.30	7	1 p.



Interrupteur différentiel sensible tous courants DFS 4 B

L'utilisation de dispositifs différentiels de type B est prescrit dans les systèmes ayant des équipements qui peuvent provoquer des composantes continues. Le nombre de dispositifs qui peuvent provoquer tels Courants continus est en augmentation constante. Par conséquent, de nombreuses installations électriques doivent être équipées ultérieurement.



Interrupteur différentiel sensible tous Courants de Doepke

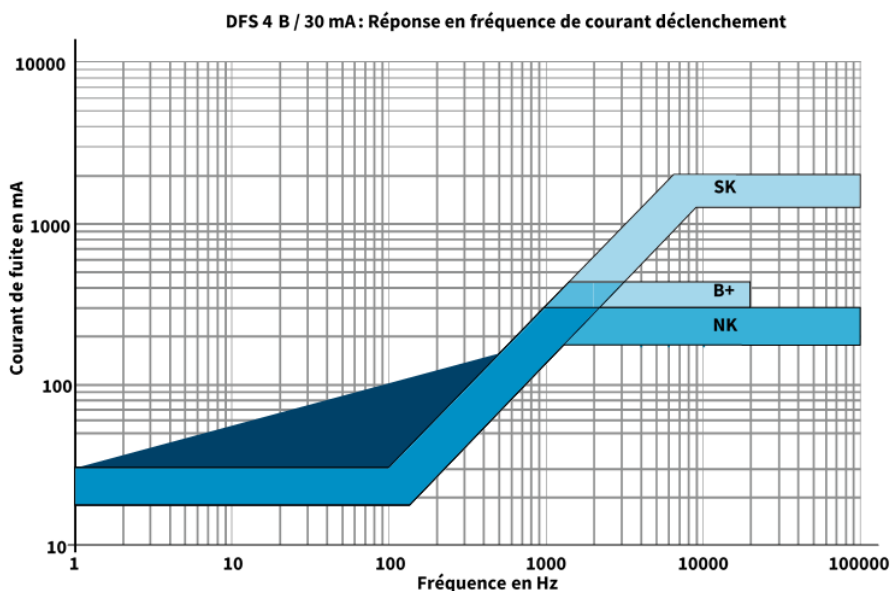
- Déclenchement lors de détection de continus et des Courants alternatifs allant jusqu'à 100 kHz
- Protection complète et conforme à la directive de protection des personnes, des installations et contre l'incendie
- L'immunité maximale aux Courants perturbateurs garantit une disponibilité maximale du système
- Un Courant nominal jusqu'à 125 A s'adapte à une largeur de seulement 4 unités modulaires est permet donc de modifier les systèmes sans problèmes

Une meilleure protection avec le DFS 4 B NK ou B+

Les exigences minimales de la protection contre l'incendie sont remplies par les interrupteurs différentiels de la série DFS 4 B+. La courbe de la réponse en fréquence de déclenchement de ces disjoncteurs pour les fréquences allant jusqu'à 20 kHz est au-dessous d'un seuil de déclenchement de 420 mA. Les onduleurs modernes, cependant, sont capables de provoquer des Courants de défaut qui dépassent largement ce seuil et peuvent également créer un risque d'incendie. Dans ce cas, il est conseillé d'utiliser des dispositifs ayant la courbe de déclenchement NK, dont limite supérieure conventionnelle de 300 mA et allants jusqu'à 100 kHz offre une protection élevée contre l'incendie. Ainsi, toutes les exigences de toutes les normes pertinentes sont remplies.

Le dispositif DFS 4 B SK permet une disponibilité élevée des systèmes

La réponse en fréquence de déclenchement du type SK présente un seuil de déclenchement qui peut s'élever jusqu'à 2 A lors de hautes fréquences. Si des Courants de défaut de haute fréquence sont inévitables, en raison de la conception de l'installation, la courbe SK offre une disponibilité maximale du système. Ces appareils assurent la protection contre l'incendie et la protection contre les contacts directs jusqu'à une fréquence de 1 kHz. Il existe donc une solution, qui combine la sécurité et l'efficacité économique, également pour les installations problématiques.



Interrupteur différentiel (RCCB) • Type B SK • 2/4 pôles

TYP BSK TYP KV 10 kA

FI • DFS 2/4 • type B SK

Interrupteur différentiel (RCCB), 2/4 pôles, sensible tous Courants



Art-No	E-No	Désignation	Courant A	cour. défaut A	UM	UE
16-125 A • légèrement retardé • 2 pôles • 30 mA						
09114598		DFS4 016-2/0.03-B SK	16	0.03	2	1 p.
09124598		DFS4 025-2/0.03-B SK	25	0.03	2	1 p.
09134598		DFS4 040-2/0.03-B SK	40	0.03	2	1 p.
09144598		DFS4 063-2/0.03-B SK	63	0.03	2	1 p.
09154598		DFS4 080-2/0.03-B SK	80	0.03	2	1 p.
09164598		DFS4 100-2/0.03-B SK	100	0.03	2	1 p.
09174598		DFS4 125-2/0.03-B SK	125	0.03	2	1 p.

16-125 A • légèrement retardé • 2 pôles • 300 mA

09116598		DFS4 016-2/0.30-B SK	16	0.30	2	1 p.
09126598		DFS4 025-2/0.30-B SK	25	0.30	2	1 p.
09136598		DFS4 040-2/0.30-B SK	40	0.30	2	1 p.
09146598		DFS4 063-2/0.30-B SK	63	0.30	2	1 p.
09156598		DFS4 080-2/0.30-B SK	80	0.30	2	1 p.
09166598		DFS4 100-2/0.30-B SK	100	0.30	2	1 p.
09176598		DFS4 125-2/0.30-B SK	125	0.30	2	1 p.

16-125 A • légèrement retardé • 4 pôles • 30 mA

09114998		DFS4 016-4/0.03-B SK	16	0.03	4	1 p.
09124998		DFS4 025-4/0.03-B SK	25	0.03	4	1 p.
09134998		DFS4 040-4/0.03-B SK	40	0.03	4	1 p.
09144998		DFS4 063-4/0.03-B SK	63	0.03	4	1 p.
09154998		DFS4 080-4/0.03-B SK	80	0.03	4	1 p.
09164998		DFS4 100-4/0.03-B SK	100	0.03	4	1 p.
09174998		DFS4 125-4/0.03-B SK	125	0.03	4	1 p.

16-125 A • légèrement retardé • 4 pôles • 300 mA



09116998		DFS4 016-4/0.30-B SK	16	0.30	4	1 p.
09126998		DFS4 025-4/0.30-B SK	25	0.30	4	1 p.
09136998		DFS4 040-4/0.30-B SK	40	0.30	4	1 p.
09146998		DFS4 063-4/0.30-B SK	63	0.30	4	1 p.
09156998		DFS4 080-4/0.30-B SK	80	0.30	4	1 p.
09166998		DFS4 100-4/0.30-B SK	100	0.30	4	1 p.
09176998		DFS4 125-4/0.30-B SK	125	0.30	4	1 p.

Interrupteur différentiel (RCCB) • Type B NK • 2/4 pôles



FI • DFS 2/4 • type B NK

Interrupteur différentiel (RCCB), 2/4 pôles, sensible tous Courants



Art-No	E-No	Désignation	Courant A	cour. défaut A	UM	UE
16-125 A • légèrement retardé • 2 pôles • 30 mA						
09114595		DFS4 016-2/0.03-B NK	16	0.03	2	1 p.
09124595		DFS4 025-2/0.03-B NK	25	0.03	2	1 p.
09134595		DFS4 040-2/0.03-B NK	40	0.03	2	1 p.
09144595		DFS4 063-2/0.03-B NK	63	0.03	2	1 p.
09154595		DFS4 080-2/0.03-B NK	80	0.03	2	1 p.
09164595		DFS4 100-2/0.03-B NK	100	0.03	2	1 p.
09174595		DFS4 125-2/0.03-B NK	125	0.03	2	1 p.

16-125 A • légèrement retardé • 2 pôles • 300 mA

09116595		DFS4 016-2/0.30-B NK	16	0.30	2	1 p.
09126595		DFS4 025-2/0.30-B NK	25	0.30	2	1 p.
09136595		DFS4 040-2/0.30-B NK	40	0.30	2	1 p.
09146595		DFS4 063-2/0.30-B NK	63	0.30	2	1 p.
09156595		DFS4 080-2/0.30-B NK	80	0.30	2	1 p.
09166595		DFS4 100-2/0.30-B NK	100	0.30	2	1 p.
09176595		DFS4 125-2/0.30-B NK	125	0.30	2	1 p.

16-125 A • légèrement retardé • 4 pôles • 30 mA



09114995		DFS4 016-4/0.03-B NK	16	0.03	4	1 p.
09124995		DFS4 025-4/0.03-B NK	25	0.03	4	1 p.
09134995		DFS4 040-4/0.03-B NK	40	0.03	4	1 p.
09144995		DFS4 063-4/0.03-B NK	63	0.03	4	1 p.
09154995		DFS4 080-4/0.03-B NK	80	0.03	4	1 p.
09164995		DFS4 100-4/0.03-B NK	100	0.03	4	1 p.
09174995		DFS4 125-4/0.03-B NK	125	0.03	4	1 p.

16-125 A • légèrement retardé • 4 pôles • 300 mA

09116995		DFS4 016-4/0.30-B NK	16	0.30	4	1 p.
09126995		DFS4 025-4/0.30-B NK	25	0.30	4	1 p.
09136995		DFS4 040-4/0.30-B NK	40	0.30	4	1 p.
09146995		DFS4 063-4/0.30-B NK	63	0.30	4	1 p.
09156995		DFS4 080-4/0.30-B NK	80	0.30	4	1 p.
09166995		DFS4 100-4/0.30-B NK	100	0.30	4	1 p.
09176995		DFS4 125-4/0.30-B NK	125	0.30	4	1 p.

Interrupteur différentiel (RCCB) • Type B+ • 2/4 pôles

TYP B+ TYP KV 10kA

FI • DFS 4 • type B +

Interrupteur différentiel (RCCB), 2/4 pôles, sensible tous Courants



Art-No	E-No	Désignation	Courant A	cour. défaut A	UM	UE
16-125 A • légèrement retardé • 2 pôles • 30 mA						
09114095		DFS4 016-2/0.03-B+	16	0.03	4	1 p.
09124095		DFS4 025-2/0.03-B+	25	0.03	4	1 p.
09134095		DFS4 040-2/0.03-B+	40	0.03	4	1 p.
09144095		DFS4 063-2/0.03-B+	63	0.03	4	1 p.
09154095		DFS4 080-2/0.03-B+	80	0.03	4	1 p.
09164095		DFS4 100-2/0.03-B+	100	0.03	4	1 p.
09174095		DFS4 125-2/0.03-B+	125	0.03	4	1 p.

16-125 A • légèrement retardé • 2 pôles • 300 mA

09116095		DFS4 016-2/0.30-B+	16	0.30	4	1 p.
09126095		DFS4 025-2/0.30-B+	25	0.30	4	1 p.
09136095		DFS4 040-2/0.30-B+	40	0.30	4	1 p.
09146095		DFS4 063-2/0.30-B+	63	0.30	4	1 p.
09156095		DFS4 080-2/0.30-B+	80	0.30	4	1 p.
09166095		DFS4 100-2/0.30-B+	100	0.30	4	1 p.
09176095		DFS4 125-2/0.30-B+	125	0.30	4	1 p.

16-125 A • légèrement retardé • 4 pôles • 30 mA

09114895		DFS4 016-4/0.03-B+	16	0.03	4	1 p.
09124895		DFS4 025-4/0.03-B+	25	0.03	4	1 p.
09134895		DFS4 040-4/0.03-B+	40	0.03	4	1 p.
09144895		DFS4 063-4/0.03-B+	63	0.03	4	1 p.
09154895		DFS4 080-4/0.03-B+	80	0.03	4	1 p.
09164895		DFS4 100-4/0.03-B+	100	0.03	4	1 p.
09174895		DFS4 125-4/0.03-B+	125	0.03	4	1 p.



16-125 A • légèrement retardé • 4 pôles • 300 mA

09116895		DFS4 016-4/0.30-B+	16	0.30	4	1 p.
09126895		DFS4 025-4/0.30-B+	25	0.30	4	1 p.
09136895		DFS4 040-4/0.30-B+	40	0.30	4	1 p.
09146895		DFS4 063-4/0.30-B+	63	0.30	4	1 p.
09156895		DFS4 080-4/0.30-B+	80	0.30	4	1 p.
09166895		DFS4 100-4/0.30-B+	100	0.30	4	1 p.
09176895		DFS4 125-4/0.30-B+	125	0.30	4	1 p.

Interrupteur différentiel (RCCB) • Type B S • 2/4 pôles

TYP BSK TYP S 10 kA

TYP S

FI • DFS 4 • type B SK S

Interrupteur différentiel sensible tous Courants (RCCB) 4 pôles.



Art-No	E-No	Désignation	Courant A	cour. défaut A	UM	UE
40-125 A • sélectif • 4 pôles • 300 mA						
09136999		DFS4 040-4/0.30-B SK S	40	0.30	4	1 p.
09146999		DFS4 063-4/0.30-B SK S	63	0.30	4	1 p.
09156999		DFS4 080-4/0.30-B SK S	80	0.30	4	1 p.
09166999		DFS4 100-4/0.30-B SK S	100	0.30	4	1 p.
09176999		DFS4 125-4/0.30-B SK S	125	0.30	4	1 p.

TYP S

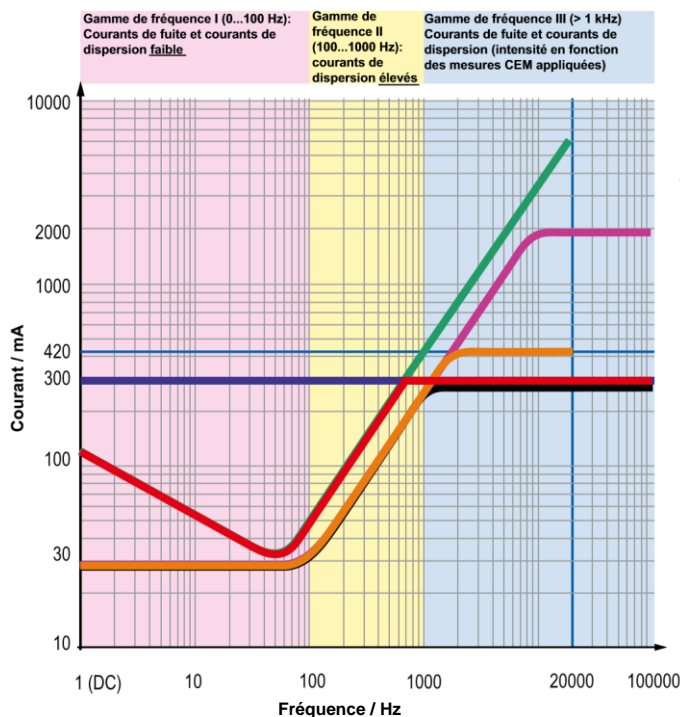
FI • DFS 4 • type B NK S

Interrupteur différentiel sensible tous Courants (RCCB) 4 pôles.



TYP BNK TYP S 10 kA

Art-No	E-No	Désignation	Courant A	cour. défaut A	UM	UE
40-125 A • sélectif • 4 pôles • 300 mA						
09136979		DFS4 040-4/0.30-B NK S	40	0.30	4	1 p.
09146979		DFS4 063-4/0.30-B NK S	63	0.30	4	1 p.
09156979		DFS4 080-4/0.30-B NK S	80	0.30	4	1 p.
09166979		DFS4 100-4/0.30-B NK S	100	0.30	4	1 p.
09176979		DFS4 125-4/0.30-B NK S	125	0.30	4	1 p.



Courbes de déclenchement des disjoncteurs différentiels sensibles tous Courants DFS 4 B

Protection pour les installations mobiles avec convertisseurs de fréquence Interrupteur différentiel DFS 4 B SK MI



L'interrupteur DFS 4 B SK MI protège les installations existantes, dont la mesure de protection en amont est inconnue ou se compose d'un interrupteur différentiel de type A.

Un interrupteur différentiel sensible au Courant impulsif de type A et F ne doit pas être monté en série avec un dispositif de protection de type B, car un Courant de défaut continu et plat qui est supérieur à 6 mA peut polariser le noyau du convertisseur d'un disjoncteur de type A, ce qui cause son « aveuglement ». La fonction de protection n'est plus assurée.

Pour les installations existantes, les mesures de protection en place ne sont pas toujours connues. C'est le cas par exemple dans les distributeurs d'électricité de construction ou des systèmes mobiles avec des combinaisons de prises portables.

Cependant, il n'est pas toujours possible de remplacer l'interrupteur différentiel en amont. Dès que les Courants de défaut que ne correspondent pas à la fréquence de fonctionnement ou les Courants de défaut CC sont prévus, l'utilisation d'un sensible tous Courants interrupteur différentiel est essentielle.

L'interrupteur différentiel sensible tous Courants DFS 4 B+ MI de Doepke offre une solution sûre. Il peut être monté en aval d'un interrupteur différentiel de type A, puisque son seuil de déclenchement CC est de 6 mA. Le système électrique en aval est débranché du réseau à partir d'un Courant de défaut CC de 6 mA. Cela permet d'empêcher une polarisation dangereuse du dispositif différentiel en amont de type A.

- En particulier pour les installations mobiles
- Sensible à tous les Courants type B SK
- Déclenchement à 6 mA CC au maximum
- Maintien de la fonction sûre des dispositifs différentiels existants

Interrupteur différentiel (RCCB) • Type B SK MI • 2/4 pôles



FI • DFS 4 • type B SK MI

Interrupteur différentiel pour les installations mobiles (RCCB) 4 pôles



Art-No	E-No	Désignation	Courant A	cour. défaut A	UM	UE
16-63 A • légèrement retardé • 4 pôles • 30 mA						
09114892		DFS4 016-4/0.30-B SK MI	16	0.03	4	1 p.
09124892		DFS4 025-4/0.30-B SK MI	25	0.03	4	1 p.
09134892		DFS4 040-4/0.30-B SK MI	40	0.03	4	1 p.
09144892		DFS4 063-4/0.30-B SK MI	63	0.03	4	1 p.

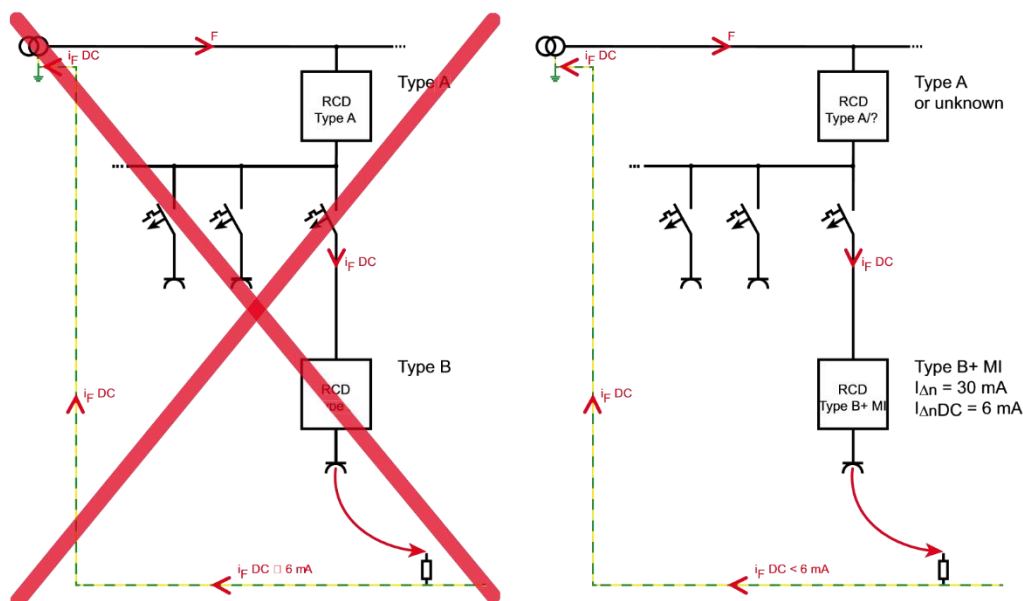


FI • DFS 4 • type B+ MI

Interrupteur différentiel pour les installations mobiles (RCCB) 4 pôles



Art-No	E-No	Désignation	Courant A	cour. défaut A	UM	UE
16-63 A • légèrement retardé • 4 pôles • 30 mA						
09114889		DFS4 016-4/0.30-B+ MI	16	0.03	4	1 p.
09124889		DFS4 025-4/0.30-B+ MI	25	0.03	4	1 p.
09134889		DFS4 040-4/0.30-B+ MI	40	0.03	4	1 p.
09144889		DFS4 063-4/0.30-B+ MI	63	0.03	4	1 p.





Gamme ELS 3

- Disjoncteur monophasé 1P+N compact
- Intensité de 2 à 40 A
- Pouvoir de coupure 6 kA
- Courbe de déclenchement C



Gamme DLS 6

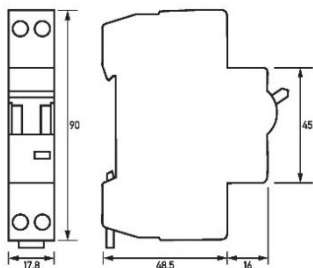
- Disjoncteur disponible en 1P+N, 2P, 3P, 3P+N et 4P
- Intensité de 2 à 63 A
- Pouvoir de coupure 10 kA
- Courbe de déclenchement C ou D, sur demande B ou K
- Double raccordement haut et bas via de larges cages de connexion et vis pour peigne à fourches
- Porte étiquette de grande taille



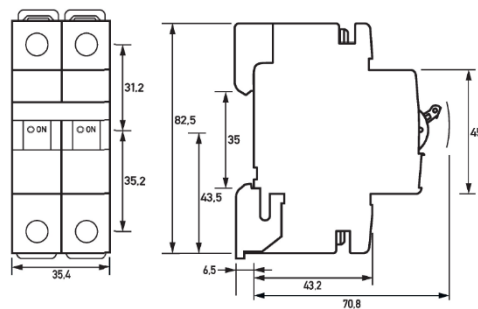
Gamme DMCB 2

- Disjoncteur disponible en 2P, 3P, 3P+N et 4P
- Intensité de 80 à 125 A
- Pouvoir de coupure 15 kA ou 20 kA selon calibre
- Courbe de déclenchement C

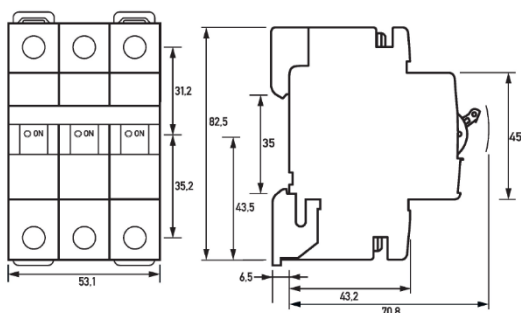
ELS 3 • 1P+N



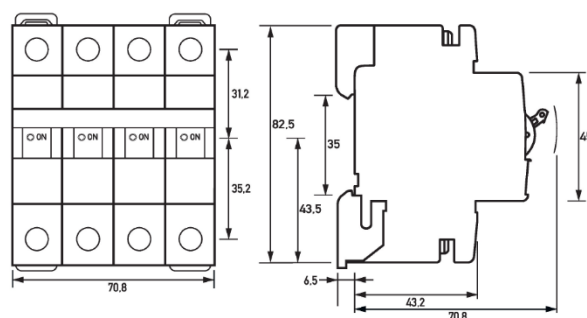
DLS 6 • 1P+N • 2P



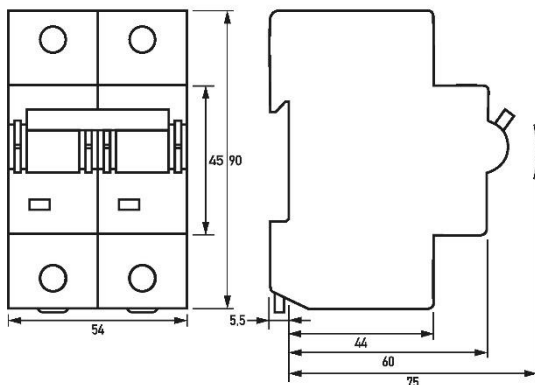
DLS 6 • 3P



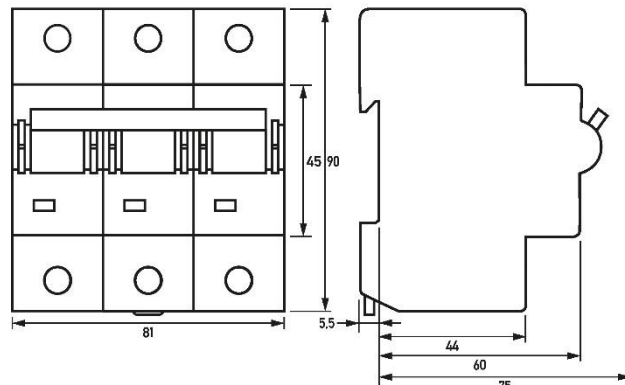
DLS 6 • 3P+N • 4P



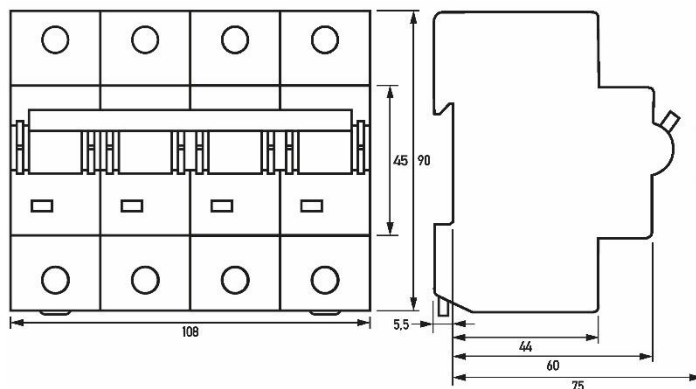
DMCB 2 • 2P



DMCB 2 • 3P



DMCB 2 • 3P+N • 4P



ELS 3 • Courbe C

Disjoncteur 1P+N (1 module)



Art-No	E-No	Désignation	Courant A	UM	UE
2-40 A • 1 Pôle + Neutre • C					
09915029		ELS 3 C02/1+N	2	1	1 p.
09915030		ELS 3 C04/1+N	4	1	1 p.
09915031		ELS 3 C06/1+N	6	1	1 p.
09915032		ELS 3 C10/1+N	10	1	1 p.
09915033		ELS 3 C13/1+N	13	1	1 p.
09915034		ELS 3 C16/1+N	16	1	1 p.
09915035		ELS 3 C20/1+N	20	1	1 p.
09915036		ELS 3 C25/1+N	25	1	1 p.
09915037		ELS 3 C32/1+N	32	1	1 p.
09915038		ELS 3 C40/1+N	40	1	1 p.



DLS 6 • Courbe C

Disjoncteur 1P+N (2 modules)



Art-No	E-No	Désignation	Courant A	UM	UE
2-63 A • 1 Pôle + Neutre • C					
09916223		DLS 6i C02-1+N	2	2	1/6 p.
09916225		DLS 6i C03-1+N	3	2	1/6 p.
09916227		DLS 6i C04-1+N	4	2	1/6 p.
09916229		DLS 6i C06-1+N	6	2	1/6 p.
09916230		DLS 6i C08-1+N	8	2	1/6 p.
09916231		DLS 6i C10-1+N	10	2	1/6 p.
09916232		DLS 6i C13-1+N	13	2	1/6 p.
09916233		DLS 6i C16-1+N	16	2	1/6 p.
09916234		DLS 6i C20-1+N	20	2	1/6 p.
09916235		DLS 6i C25-1+N	25	2	1/6 p.
09916236		DLS 6i C32-1+N	32	2	1/6 p.
09916237		DLS 6i C40-1+N	40	2	1/6 p.
09916238		DLS 6i C50-1+N	50	2	1/6 p.
09916239		DLS 6i C63-1+N	63	2	1/6 p.

DLS 6 • Courbe D

Disjoncteur 1P+N (2 modules)



Art-No	E-No	Désignation	Courant A	UM	UE
6-63 A • 1 Pôle + Neutre • D					
09916409		DLS 6i D06-1+N	6	2	1/6 p.
09916410		DLS 6i D08-1+N	8	2	1/6 p.
09916411		DLS 6i D10-1+N	10	2	1/6 p.
09916412		DLS 6i D13-1+N	13	2	1/6 p.
09916413		DLS 6i D16-1+N	16	2	1/6 p.
09916414		DLS 6i D20-1+N	20	2	1/6 p.
09916415		DLS 6i D25-1+N	25	2	1/6 p.
09916416		DLS 6i D32-1+N	32	2	1/6 p.
09916417		DLS 6i D40-1+N	40	2	1/6 p.
09916418		DLS 6i D50-1+N	50	2	1/6 p.
09916419		DLS 6i D63-1+N	63	2	1/6 p.

DLS 6 • Courbe C

Disjoncteur 2P (2 modules)



Art-No	E-No	Désignation	Courant A	UM	UE
2-63 A • 2 Pôles • C					
09916253		DLS 6i C02-2	2	2	1/6 p.
09916255		DLS 6i C03-2	3	2	1/6 p.
09916257		DLS 6i C04-2	4	2	1/6 p.
09916259		DLS 6i C06-2	6	2	1/6 p.
09916260		DLS 6i C08-2	8	2	1/6 p.
09916261		DLS 6i C10-2	10	2	1/6 p.
09916262		DLS 6i C13-2	13	2	1/6 p.
09916263		DLS 6i C16-2	16	2	1/6 p.
09916264		DLS 6i C20-2	20	2	1/6 p.
09916265		DLS 6i C25-2	25	2	1/6 p.
09916266		DLS 6i C32-2	32	2	1/6 p.
09916267		DLS 6i C40-2	40	2	1/6 p.
09916268		DLS 6i C50-2	50	2	1/6 p.
09916269		DLS 6i C63-2	63	2	1/6 p.

DLS 6 • Courbe D

Disjoncteur 2P (2 modules)



Art-No	E-No	Désignation	Courant A	UM	UE
6-63 A • 2 Pôles • D					
09916439		DLS 6i D06-2	6	2	1/6 p.
09916440		DLS 6i D08-2	8	2	1/6 p.
09916441		DLS 6i D10-2	10	2	1/6 p.
09916442		DLS 6i D13-2	13	2	1/6 p.
09916443		DLS 6i D16-2	16	2	1/6 p.
09916444		DLS 6i D20-2	20	2	1/6 p.
09916445		DLS 6i D25-2	25	2	1/6 p.
09916446		DLS 6i D32-2	32	2	1/6 p.
09916447		DLS 6i D40-2	40	2	1/6 p.
09916448		DLS 6i D50-2	50	2	1/6 p.
09916449		DLS 6i D63-2	63	2	1/6 p.

DLS 6 • Courbe C

Disjoncteur 3P (3 modules)



Art-No	E-No	Désignation	Courant A	UM	UE
2-63 A • 3 Pôles • C					
09916283		DLS 6i C02-3	2	3	1/4 p.
09916285		DLS 6i C03-3	3	3	1/4 p.
09916287		DLS 6i C04-3	4	3	1/4 p.
09916289		DLS 6i C06-3	6	3	1/4 p.
09916290		DLS 6i C08-3	8	3	1/4 p.
09916291		DLS 6i C10-3	10	3	1/4 p.
09916292		DLS 6i C13-3	13	3	1/4 p.
09916293		DLS 6i C16-3	16	3	1/4 p.
09916294		DLS 6i C20-3	20	3	1/4 p.
09916295		DLS 6i C25-3	25	3	1/4 p.
09916296		DLS 6i C32-3	32	3	1/4 p.
09916297		DLS 6i C40-3	40	3	1/4 p.
09916298		DLS 6i C50-3	50	3	1/4 p.
09916299		DLS 6i C63-3	63	3	1/4 p.

DLS 6 • Courbe D

Disjoncteur 3P (3 modules)



Art-No	E-No	Désignation	Courant A	UM	UE
6-63 A • 3 Pôles • D					
09916469		DLS 6i D06-3	6	3	1/4 p.
09916470		DLS 6i D08-3	8	3	1/4 p.
09916471		DLS 6i D10-3	10	3	1/4 p.
09916472		DLS 6i D13-3	13	3	1/4 p.
09916473		DLS 6i D16-3	16	3	1/4 p.
09916474		DLS 6i D20-3	20	3	1/4 p.
09916475		DLS 6i D25-3	25	3	1/4 p.
09916476		DLS 6i D32-3	32	3	1/4 p.
09916477		DLS 6i D40-3	40	3	1/4 p.
09916478		DLS 6i D50-3	50	3	1/4 p.
09916479		DLS 6i D63-3	63	3	1/4 p.

DLS 6 • Courbe C

Disjoncteur 3P+N (4 modules)



Art-No	E-No	Désignation	Courant A	UM	UE
2-63 A • 3 Pôles + Neutre • C					
09916313		DLS 6i C02-3+N	2	4	1/3 p.
09916315		DLS 6i C03-3+N	3	4	1/3 p.
09916317		DLS 6i C04-3+N	4	4	1/3 p.
09916319		DLS 6i C06-3+N	6	4	1/3 p.
09916320		DLS 6i C08-3+N	8	4	1/3 p.
09916321		DLS 6i C10-3+N	10	4	1/3 p.
09916322		DLS 6i C13-3+N	13	4	1/3 p.
09916323		DLS 6i C16-3+N	16	4	1/3 p.
09916324		DLS 6i C20-3+N	20	4	1/3 p.
09916325		DLS 6i C25-3+N	25	4	1/3 p.
09916326		DLS 6i C32-3+N	32	4	1/3 p.
09916327		DLS 6i C40-3+N	40	4	1/3 p.
09916328		DLS 6i C50-3+N	50	4	1/3 p.
09916329		DLS 6i C63-3+N	63	4	1/3 p.

DLS 6 • Courbe D

Disjoncteur 3P+N (4 modules)



Art-No	E-No	Désignation	Courant A	UM	UE
6-63 A • 3 Pôles + Neutre • D					
09916499		DLS 6i D06-3+N	6	4	1/3 p.
09916500		DLS 6i D08-3+N	8	4	1/3 p.
09916501		DLS 6i D10-3+N	10	4	1/3 p.
09916502		DLS 6i D13-3+N	13	4	1/3 p.
09916503		DLS 6i D16-3+N	16	4	1/3 p.
09916504		DLS 6i D20-3+N	20	4	1/3 p.
09916505		DLS 6i D25-3+N	25	4	1/3 p.
09916506		DLS 6i D32-3+N	32	4	1/3 p.
09916507		DLS 6i D40-3+N	40	4	1/3 p.
09916508		DLS 6i D50-3+N	50	4	1/3 p.
09916509		DLS 6i D63-3+N	63	4	1/3 p.

DLS 6 • Courbe C

Disjoncteur 4P (4 modules)



Art-No	E-No	Désignation	Courant A	UM	UE
2-63 A • 4 Pôles • C					
09916343		DLS 6i C02-4	2	4	1/3 p.
09916345		DLS 6i C03-4	3	4	1/3 p.
09916347		DLS 6i C04-4	4	4	1/3 p.
09916349		DLS 6i C06-4	6	4	1/3 p.
09916350		DLS 6i C08-4	8	4	1/3 p.
09916351		DLS 6i C10-4	10	4	1/3 p.
09916352		DLS 6i C13-4	13	4	1/3 p.
09916353		DLS 6i C16-4	16	4	1/3 p.
09916354		DLS 6i C20-4	20	4	1/3 p.
09916355		DLS 6i C25-4	25	4	1/3 p.
09916356		DLS 6i C32-4	32	4	1/3 p.
09916357		DLS 6i C40-4	40	4	1/3 p.
09916358		DLS 6i C50-4	50	4	1/3 p.
09916359		DLS 6i C63-4	63	4	1/3 p.

DLS 6 • Courbe D

Disjoncteur 4P (4 modules)



Art-No	E-No	Désignation	Courant A	UM	UE
6-63 A • 4 Pôles • D					
09916529		DLS 6i D06-4	6	4	1/3 p.
09916530		DLS 6i D08-4	8	4	1/3 p.
09916531		DLS 6i D10-4	10	4	1/3 p.
09916532		DLS 6i D13-4	13	4	1/3 p.
09916533		DLS 6i D16-4	16	4	1/3 p.
09916534		DLS 6i D20-4	20	4	1/3 p.
09916535		DLS 6i D25-4	25	4	1/3 p.
09916536		DLS 6i D32-4	32	4	1/3 p.
09916537		DLS 6i D40-4	40	4	1/3 p.
09916538		DLS 6i D50-4	50	4	1/3 p.
09916539		DLS 6i D63-4	63	4	1/3 p.

Disjoncteur DMCB 2 • 2P • C

15kA 20kA

DMCB 2 • Courbe C

Disjoncteur 2P (3 modules)

Art-No	E-No	Désignation	Courant A	PdC (kA)	UM	UE
80-125 A • 2 Pôles • C						
09915073		DMCB 2 C80-2	80	20	3	1/6 p.
09915074		DMCB 2 C100-2	100	20	3	1/6 p.
09915075		DMCB 2 C125-2	125	15	3	1/6 p.

Disjoncteur DMCB 2 • 3P • C

15kA 20kA

DMCB 2 • Courbe C

Disjoncteur 3P (4,5 modules)

Art-No	E-No	Désignation	Courant A	PdC (kA)	UM	UE
80-125 A • 3 Pôles • C						
09915077		DMCB 2 C80-3	80	20	4,5	1/4 p.
09915077		DMCB 2 C100-3	100	20	4,5	1/4 p.
09915079		DMCB 2 C125-3	125	15	4,5	1/4 p.



Disjoncteur DMCB 2 • 3P+N • C

15kA 20kA

DMCB 2 • Courbe C

Disjoncteur 3P+N (6 modules)

Art-No	E-No	Désignation	Courant A	PdC (kA)	UM	UE
80-125 A • 3 Pôles + Neutre • C						
09915083		DMCB 2 C80-3N	80	20	6	1/3 p.
09915084		DMCB 2 C100-3N	100	20	6	1/3 p.
09915085		DMCB 2 C125-3N	125	15	6	1/3 p.

Disjoncteur DMCB 2 • 4P • C

15kA 20kA

DMCB 2 • Courbe C

Disjoncteur 4P (6 modules)

Art-No	E-No	Désignation	Courant A	PdC (kA)	UM	UE
80-125 A • 4 Pôles • C						
09915080		DMCB 2 C80-4	80	20	6	1/3 p.
09915081		DMCB 2 C100-4	100	20	6	1/3 p.
09915082		DMCB 2 C125-4	125	15	6	1/3 p.



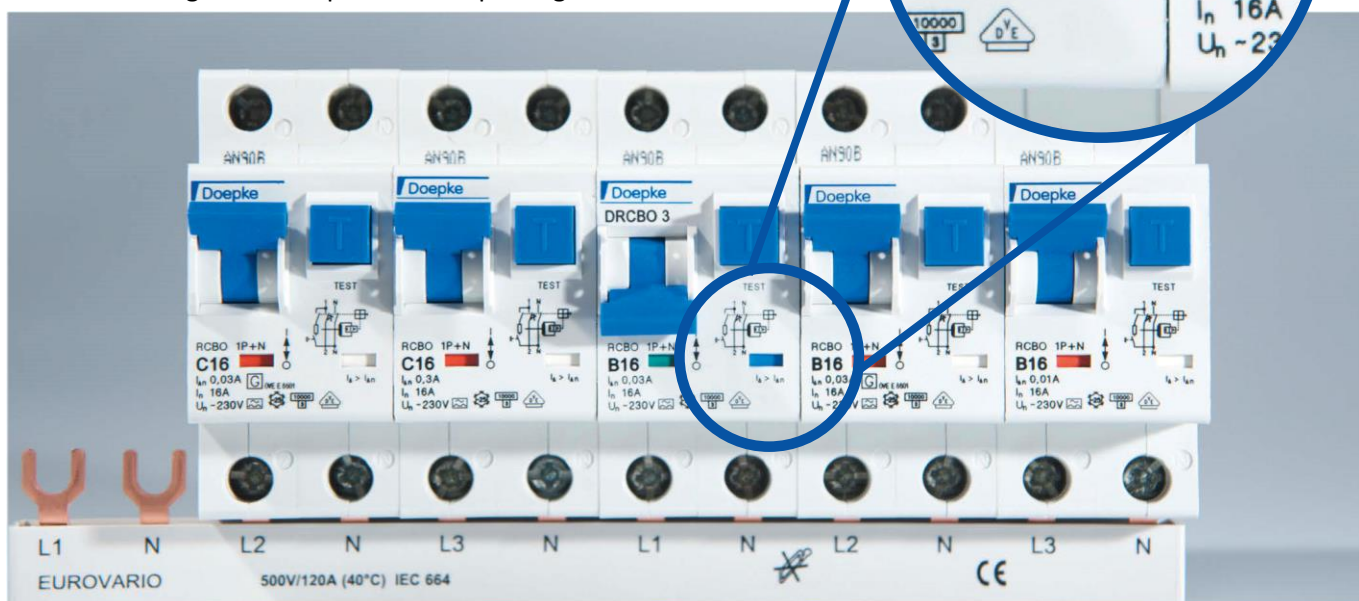
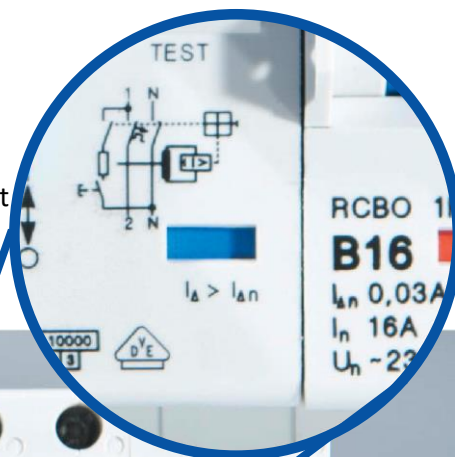
Avantages

- Économies d'espace modulaire
- Économies de temps de montage, disjoncteur et différentiel moulé d'un seul bloc
- Version type B également disponible



Affichage du défaut de déclenchement

Grâce à l'affichage du déclenchement sur Courant de défaut, il est évident de voir si le déclenchement a été causé par une surcharge ou un Courant de défaut. L'indicateur bleu signale un déclenchement sur Courant de défaut. C'est un gain de temps lors du dépannage.



Disjoncteur différentiel • RCBO 2 • type A • 2P

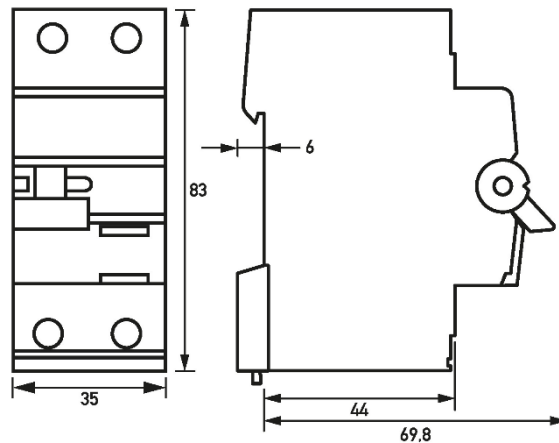
Disjoncteur différentiel, courbe B, courbe C



Art-No	E-No	Désignation	Courant A	cour. défaut A	UM	UE
6-32 A • RCBO 2 • courbe B • 2 pôles • 30 mA						
09957301		RCBO 2 B06/0.03/2-A	6	0,03	2	1 p.
09957302		RCBO 2 B10/0.03/2-A	10	0,03	2	1 p.
09957303		RCBO 2 B13/0.03/2-A	13	0,03	2	1 p.
09957300		RCBO 2 B15/0.03/2-A	15	0,03	2	1 p.
09957304		RCBO 2 B16/0.03/2-A	16	0,03	2	1 p.
09957305		RCBO 2 B20/0.03/2-A	20	0,03	2	1 p.
09957306		RCBO 2 B25/0.03/2-A	25	0,03	2	1 p.
09957307		RCBO 2 B32/0.03/2-A	32	0,03	2	1 p.

6-32 A • RCBO 2 • courbe C • 2 pôles • 30 mA

09957321		RCBO 2 C06/0.03/2-A	6	0,03	2	1 p.
09957322		RCBO 2 C10/0.03/2-A	10	0,03	2	1 p.
09957323		RCBO 2 C13/0.03/2-A	13	0,03	2	1 p.
09957320		RCBO 2 C15/0.03/2-A	15	0,03	2	1 p.
09957324		RCBO 2 C16/0.03/2-A	16	0,03	2	1 p.
09957325		RCBO 2 C20/0.03/2-A	20	0,03	2	1 p.
09957326		RCBO 2 C25/0.03/2-A	25	0,03	2	1 p.
09957327		RCBO 2 C32/0.03/2-A	32	0,03	2	1 p.



Disjoncteur différentiel DRCBO 3 • 1P+N • A / AC

TYP AC TYP A TYP KV 10 kA

Disjoncteur différentiel • DRCBO 3 • type A • 1+N

Disjoncteur différentiel, courbe B



Art-No	E-No	Désignation	Courant A	cour. défaut A	UM	UE
6-16 A • DRCBO 3 • courbe B • 1 pôle + N • 30 mA						
09932101		DRCBO 3 B06/0.03/1N-A	6	0.03	2	1 p.
09932102		DRCBO 3 B10/0.03/1N-A	10	0.03	2	1 p.
09932103		DRCBO 3 B13/0.03/1N-A	13	0.03	2	1 p.
09932104		DRCBO 3 B16/0.03/1N-A	16	0.03	2	1 p.

16-25 A • DRCBO 3 • courbe B • 1 pôle + N • 300 mA

09932114		DRCBO 3 B16/0.30/1N-A	16	0.30	2	1 p.
09932116		DRCBO 3 B20/0.30/1N-A	20	0.30	2	1 p.
09932117		DRCBO 3 B25/0.30/1N-A	25	0.30	2	1 p.

Disjoncteur différentiel, courbe C



Art-No	E-No	Désignation	Courant A	cour. défaut A	UM	UE
6-32 A • DRCBO 3 • courbe C • 1 pôle + N • 30 mA						
09932121		DRCBO 3 C06/0.03/1N-A	6	0.03	2	1 p.
09932122		DRCBO 3 C10/0.03/1N-A	10	0.03	2	1 p.
09932123		DRCBO 3 C13/0.03/1N-A	13	0.03	2	1 p.
09932124		DRCBO 3 C16/0.03/1N-A	16	0.03	2	1 p.
09932125		DRCBO 3 C20/0.03/1N-A	20	0.03	2	1 p.
09932126		DRCBO 3 C25/0.03/1N-A	25	0.03	2	1 p.
09932127		DRCBO 3 C32/0.03/1N-A	32	0.03	2	1 p.

16 A • DRCBO 3 • courbe C • 1 pôle + N • 300 mA

0993214		DRCBO 3 C16/0.30/1N-A	16	0.30	2	1 p.
---------	--	-----------------------	----	------	---	------

Disjoncteur différentiel • DRCBO 3 • type AC • 1+N

Disjoncteur différentiel, courbe C



Art-No	E-No	Désignation	Courant A	cour. défaut A	UM	UE
6-40 A • DRCBO 3 • courbe C • 1 pôle + N • 30 mA						
09933121		DRCBO 3 C06/0.03/1N-AC	6	0.03	2	1 p.
09933122		DRCBO 3 C10/0.03/1N-AC	10	0.03	2	1 p.
09933124		DRCBO 3 C16/0.03/1N-AC	16	0.03	2	1 p.
09933125		DRCBO 3 C20/0.03/1N-AC	20	0.03	2	1 p.
09933126		DRCBO 3 C25/0.03/1N-AC	25	0.03	2	1 p.
09933127		DRCBO 3 C32/0.03/1N-AC	32	0.03	2	1 p.
09933128		DRCBO 3 C40/0.03/1N-AC	40	0.03	2	1 p.



Disjoncteur différentiel DRCBO 3 • 1P+N • A KV / F



Disjoncteur différentiel • DRCBO 3 • type A KV • 1+N

Disjoncteur différentiel, courbe B, courbe C



Art-No	E-No	Désignation	Courant A	Cour. défaut A	UM	UE
16-40 A • DRCBO 3 • courbe B • légèrement retardé • 1 pôle + N • 30 mA						
09932404		DRCBO 3 B16/0.03/1N-A KV	16	0.03	2	1 p.
09932406		DRCBO 3 B25/0.03/1N-A KV	25	0.03	2	1 p.
09932407		DRCBO 3 B32/0.03/1N-A KV	32	0.03	2	1 p.
09932408		DRCBO 3 B40/0.03/1N-A KV	40	0.03	2	1 p.

16-40 A • DRCBO 3 • courbe C • légèrement retardé • 1 pôle + N • 30 mA

09932424		DRCBO 3 C16/0.03/1N-A KV	16	0.03	2	1 p.
09932426		DRCBO 3 C25/0.03/1N-A KV	25	0.03	2	1 p.
09932427		DRCBO 3 C32/0.03/1N-A KV	32	0.03	2	1 p.
09932428		DRCBO 3 C40/0.03/1N-A KV	40	0.03	2	1 p.

Disjoncteur différentiel • DRCBO 3 • type F • 1+N

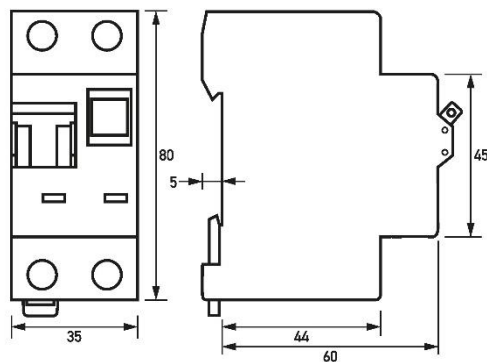
Disjoncteur différentiel, courbe B, courbe C



Art-No	E-No	Désignation	Courant A	Cour. défaut A	UM	UE
16-40 A • DRCBO 3 • courbe B • 1 pôle + N • 30 mA						
09932304		DRCBO 3 B16/0.03/1N-F	16	0.03	2	1 p.
09932306		DRCBO 3 B25/0.03/1N-F	25	0.03	2	1 p.
09932308		DRCBO 3 B40/0.03/1N-F	40	0.03	2	1 p.

16-40 A • DRCBO 3 • courbe C • 1 pôle + N • 30 mA

09932324		DRCBO 3 C16/0.03/1N-F	16	0.03	2	1 p.
09932326		DRCBO 3 C25/0.03/1N-F	25	0.03	2	1 p.
09932328		DRCBO 3 C40/0.03/1N-F	40	0.03	2	1 p.



Disjoncteur différentiel FIB / FIC • 2/4 pôles • A

TYP
A 6 kA

Disjoncteur différentiel • FIB / FIC • type A • 3+N

Disjoncteur différentiel, courbe B, courbe C.



Art-No	E-No	Désignation	Courant A	Cour. défaut A	UM	UE
--------	------	-------------	-----------	----------------	----	----

6-32 A • FIB • courbe B • 30 mA

09955101		FIB 6/0.03/3+N-A	6	0.03	4	1 p.
09955102		FIB 10/0.03/3+N-A	10	0.03	4	1 p.
09955103		FIB 13/0.03/3+N-A	13	0.03	4	1 p.
09955104		FIB 16/0.03/3+N-A	16	0.03	4	1 p.
09955105		FIB 20/0.03/3+N-A	20	0.03	4	1 p.
09955106		FIB 25/0.03/3+N-A	25	0.03	4	1 p.
09955107		FIB 32/0.03/3+N-A	32	0.03	4	1 p.

40 A • FIB • courbe B • 30 mA

09955108		FIB 40/0.03/3+N-A	40	0.03	5	1 p.
----------	--	-------------------	----	------	---	------

6-32 A • FIB • courbe B • 300 mA

09955111		FIB 6/0.30/3+N-A	6	0.30	4	1 p.
09955112		FIB 10/0.30/3+N-A	10	0.30	4	1 p.
09955113		FIB 13/0.30/3+N-A	13	0.30	4	1 p.
09955114		FIB 16/0.30/3+N-A	16	0.30	4	1 p.
09955115		FIB 20/0.30/3+N-A	20	0.30	4	1 p.
09955116		FIB 25/0.30/3+N-A	25	0.30	4	1 p.
09955117		FIB 32/0.30/3+N-A	32	0.30	4	1 p.

40 A • FIB • courbe B • 300 mA

09955118		FIB 40/0.30/3+N-A	40	0.30	5	1 p.
----------	--	-------------------	----	------	---	------

6-32 A • FIC • courbe C • 30 mA

09955121		FIC 6/0.03/3+N-A	6	0.03	4	1 p.
09955122		FIC 10/0.03/3+N-A	10	0.03	4	1 p.
09955123		FIC 13/0.03/3+N-A	13	0.03	4	1 p.
09955124		FIC 16/0.03/3+N-A	16	0.03	4	1 p.
09955125		FIC 20/0.03/3+N-A	20	0.03	4	1 p.
09955126		FIC 25/0.03/3+N-A	25	0.03	4	1 p.
09955127		FIC 32/0.03/3+N-A	32	0.03	4	1 p.

40 A • FIC • courbe C • 30 mA

09955128		FIC 40/0.03/3+N-A	40	0.03	5	1 p.
----------	--	-------------------	----	------	---	------



6-32 A • FIC • courbe C • 300 mA

09955131		FIC 6/0.30/3+N-A	6	0.30	4	1 p.
09955132		FIC 10/0.30/3+N-A	10	0.30	4	1 p.
09955133		FIC 13/0.30/3+N-A	13	0.30	4	1 p.
09955134		FIC 16/0.30/3+N-A	16	0.30	4	1 p.
09955135		FIC 20/0.30/3+N-A	20	0.30	4	1 p.
09955136		FIC 25/0.30/3+N-A	25	0.30	4	1 p.
09955137		FIC 32/0.30/3+N-A	32	0.30	4	1 p.

40 A • FIC • courbe C • 300 mA

09955138		FIC 40/0.30/3+N-A	40	0.30	5	1 p.
----------	--	-------------------	----	------	---	------

Disjoncteur différentiel FIC • 2/4 pôles • B SK

TYP
BSK 6 kA

Disjoncteur différentiel • FIC • type B SK • 1+N

Disjoncteur différentiel, courbe C.



Art-No	E-No	Désignation	Courant A	Cour. défaut A	UM	UE
6-32 A • FIC • courbe C • légèrement retardé • 30 mA						
09959121		FIC 6/0.03/1+N-B SK	6	0.03	4	1 p.
09959122		FIC 10/0.03/1+N-B SK	10	0.03	4	1 p.
09959123		FIC 13/0.03/1+N-B SK	13	0.03	4	1 p.
09959124		FIC 16/0.03/1+N-B SK	16	0.03	4	1 p.
09959125		FIC 20/0.03/1+N-B SK	20	0.03	4	1 p.
09959126		FIC 25/0.03/1+N-B SK	25	0.03	4	1 p.
09959127		FIC 32/0.03/1+N-B SK	32	0.03	4	1 p.

6-32 A • FIC • courbe C • légèrement retardé • 300 mA

09959131		FIC 6/0.30/1+N-B SK	6	0.30	4	1 p.
09959132		FIC 10/0.30/1+N-B SK	10	0.30	4	1 p.
09959133		FIC 13/0.30/1+N-B SK	13	0.30	4	1 p.
09959134		FIC 16/0.30/1+N-B SK	16	0.30	4	1 p.
09959135		FIC 20/0.30/1+N-B SK	20	0.30	4	1 p.
09959136		FIC 25/0.30/1+N-B SK	25	0.30	4	1 p.
09959137		FIC 32/0.30/1+N-B SK	32	0.30	4	1 p.

Disjoncteur différentiel • FIC • type B SK • 3+N

Disjoncteur différentiel, courbe C.



Art-No	E-No	Désignation	Courant A	Cour. défaut A	UM	UE
6-32 A • FIC • courbe C • légèrement retardé • 30 mA						
09958121		FIC 6/0.03/3+N-B SK	6	0.03	6	1 p.
09958122		FIC 10/0.03/3+N-B SK	10	0.03	6	1 p.
09958123		FIC 13/0.03/3+N-B SK	13	0.03	6	1 p.
09958124		FIC 16/0.03/3+N-B SK	16	0.03	6	1 p.
09958125		FIC 20/0.03/3+N-B SK	20	0.03	6	1 p.
09958126		FIC 25/0.03/3+N-B SK	25	0.03	6	1 p.
09958127		FIC 32/0.03/3+N-B SK	32	0.03	6	1 p.

6-32 A • FIC • courbe C • légèrement retardé • 300 mA

09958131		FIC 6/0.30/3+N-B SK	6	0.30	6	1 p.
09958132		FIC 10/0.30/3+N-B SK	10	0.30	6	1 p.
09958133		FIC 13/0.30/3+N-B SK	13	0.30	6	1 p.
09958134		FIC 16/0.30/3+N-B SK	16	0.30	6	1 p.
09958135		FIC 20/0.30/3+N-B SK	20	0.30	6	1 p.
09958136		FIC 25/0.30/3+N-B SK	25	0.30	6	1 p.
09958137		FIC 32/0.30/3+N-B SK	32	0.30	6	1 p.

Disjoncteur de puissance avec protection différentiel (CBR) DFL 8



Les CBR (Circuit-Breakers with Integral Residual Current Protection = disjoncteurs avec protection intégrale contre les Courants de défaut) sont des disjoncteurs de puissance qui disposent d'un déclencheur de surintensité magnétique et thermique et un déclencheur de Courant de défaut.

Le disjoncteur de puissance avec protection différentiel est utilisé pour la protection contre les surintensités d'équipements, de câbles et de fils, ainsi que pour la protection contre les chocs électriques causés par l'arrêt automatique de l'alimentation.

Cette série présente des dispositifs compacts pour des Courants de dimensionnement jusqu'à 250 A avec interrupteur auxiliaire intégré et bornes de raccordement pour conducteurs de grande section. Le montage des appareils est effectué de préférence sur une plaque de montage.

Série : DFL 8

Ce modèle de disjoncteurs à un Courant de réaction aux fuites de 30 mA afin de protéger les personnes. Ils assurent ainsi la protection contre les pannes et l'incendie ainsi qu'une protection supplémentaire (protection des personnes, protection contre les contacts directs).

Les dispositifs en modèle standard sont conçus pour contrôler des circuits électriques à une tension de dimensionnement de 230 V ou 400 V et une fréquence de dimensionnement de 50 Hz ou 60 Hz.

Série : DFL 8 X

Ce modèle de disjoncteurs permet de régler individuellement la réaction aux Courants de fuite par paliers en fonction de l'installation (0,30 A / 0,50 A / 1,00 A / 3,00 A). En conséquence, le temps de déclenchement est également réglable par paliers. Ainsi, un circuit sélectif de protection contre les Courants de défaut est réalisable dans les systèmes de distribution à plusieurs niveaux.

Les dispositifs en modèle standard sont conçus pour contrôler des circuits électriques à une tension de dimensionnement de 230 V ou 400 V et une fréquence de dimensionnement de 50 Hz ou 60 Hz.

Disjoncteur de puissance avec protection différentiel (CBR) DFL 8 A

TYP
A

10 kA

Disjoncteur différentiel (CBR) Type A • DFL 8 A / DFL 8 A X

Série DFL 8 A : avec Courant de défaut fixe de type A.

Série DFL 8 A X : avec Courant de défaut réglable type A.



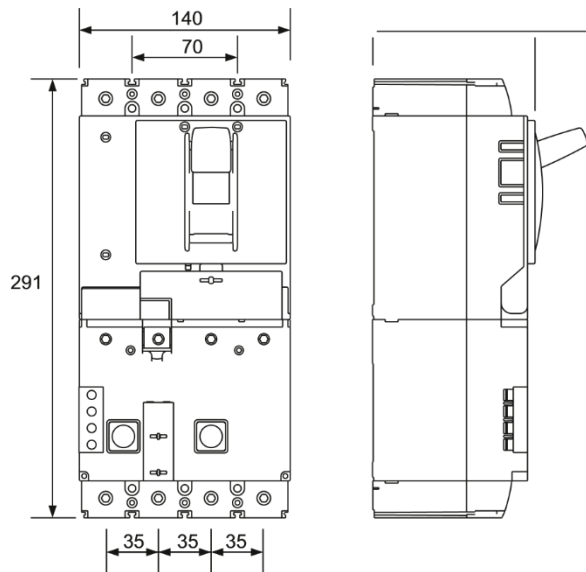
Art-No	E-No	Désignation	Courant A	Cour. défaut A	Type	UE
--------	------	-------------	-----------	----------------	------	----

100-250 A • DFL 8 A • légèrement retardé • Courant de défaut fixe de 0.03 A

09164781		DFL8 100-4/0.03-A	100	0.03	A	1 p.
09174781		DFL8 125-4/0.03-A	125	0.03	A	1 p.
09184781		DFL8 160-4/0.03-A	160	0.03	A	1 p.
09204781		DFL8 200-4/0.03-A	200	0.03	A	1 p.
09214781		DFL8 250-4/0.03-A	250	0.03	A	1 p.

100-250 A • DFL 8 A X • sélectif • légèrement retardé • Courant de défaut réglable

09169781		DFL8 100-4/X-A	100	0.30, 0.5, 1.0, 3.0	A	1 p.
09179781		DFL8 125-4/X-A	125	0.30, 0.5, 1.0, 3.0	A	1 p.
09189781		DFL8 160-4/X-A	160	0.30, 0.5, 1.0, 3.0	A	1 p.
09209781		DFL8 200-4/X-A	200	0.30, 0.5, 1.0, 3.0	A	1 p.
09219781		DFL8 250-4/X-A	250	0.30, 0.5, 1.0, 3.0	A	1 p.



Disjoncteur de puissance avec protection différentiel (CBR) DFL 8 B SK



Disjoncteur différentiel (CBR) Type B • DFL 8 B SK / DFL 8 B SK X

Série DFL 8 B SK : avec Courant de défaut fixe, type B sensible à tous Courants.

Série DFL 8 B SK X : avec Courant de défaut réglable, type B sensible tous Courants.



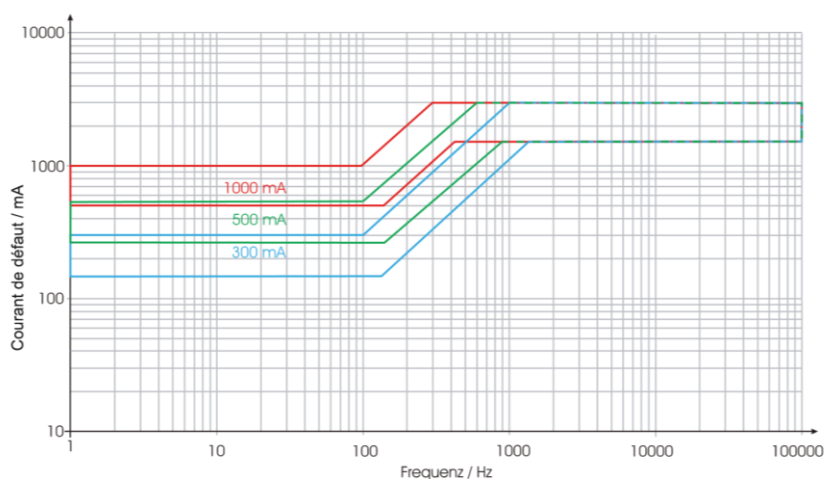
Art-No	E-No	Désignation	Courant A	Cour. défaut A	Type	UE
100-250 A • DFL 8 B SK • légèrement retardé • Courant de défaut fixe de 0.03 A						
09164784		DFL8 100-4/0.03-B SK	100	0.03	B	1 p.
09174784		DFL8 125-4/0.03-B SK	125	0.03	B	1 p.
09184784		DFL8 160-4/0.03-B SK	160	0.03	B	1 p.
09204784		DFL8 200-4/0.03-B SK	200	0.03	B	1 p.
09214784		DFL8 250-4/0.03-B SK	250	0.03	B	1 p.



100-250 A • DFL 8 B SK X • sélectif • légèrement retardé • Courant de défaut réglable

09169784		DFL8 100-4/X-B SK	100	0.30, 0.5, 1.0	B	1 p.
09179784		DFL8 125-4/X-B SK	125	0.30, 0.5, 1.0	B	1 p.
09189784		DFL8 160-4/X-B SK	160	0.30, 0.5, 1.0	B	1 p.
09209784		DFL8 200-4/X-B SK	200	0.30, 0.5, 1.0	B	1 p.
09219784		DFL8 250-4/X-B SK	250	0.30, 0.5, 1.0	B	1 p.

Courbe de déclenchement DFL 8 B SK / DFL 8 B SK X



Disjoncteur de puissance avec protection différentiel (CBR) DFL 8 B NK



Disjoncteur différentiel (CBR) Type B • DFL 8 B NK / DFL 8 B NK X

Série DFL 8 B NK : avec Courant de défaut fixe, type B sensible tous Courants.

Série DFL 8 B NK X : avec Courant de défaut réglable, type B sensible tous Courants



Art-No	E-No	Désignation	Courant A	Cour. défaut A	Type	UE
--------	------	-------------	-----------	----------------	------	----

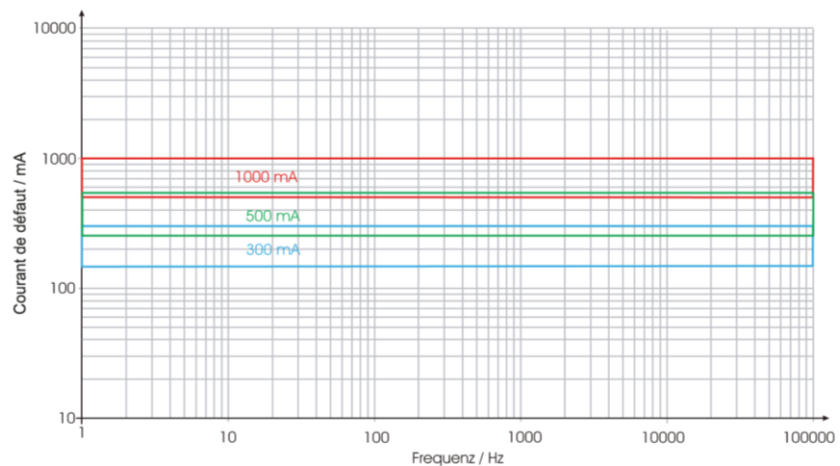
100-250 A • DFL 8 B NK • légèrement retardé • Courant de défaut fixe de 0.03 A

09164783		DFL8 100-4/0.03-B NK	100	0.03	B	1 p.
09174783		DFL8 125-4/0.03-B NK	125	0.03	B	1 p.
09184783		DFL8 160-4/0.03-B NK	160	0.03	B	1 p.
09204783		DFL8 200-4/0.03-B NK	200	0.03	B	1 p.
09214783		DFL8 250-4/0.03-B NK	250	0.03	B	1 p.

100-250 A • DFL 8 B NK X • sélectif • légèrement retardé • Courant de défaut réglable

09169783		DFL8 100-4/X-B NK	100	0.30, 0.5, 1.0	B	1 p.
09179783		DFL8 125-4/X-B NK	125	0.30, 0.5, 1.0	B	1 p.
09189783		DFL8 160-4/X-B NK	160	0.30, 0.5, 1.0	B	1 p.
09209783		DFL8 200-4/X-B NK	200	0.30, 0.5, 1.0	B	1 p.
09219783		DFL8 250-4/X-B NK	250	0.30, 0.5, 1.0	B	1 p.

Courbe de déclenchement DFL 8 B NK / DFL 8 B NK X



Disjoncteur de puissance avec protection différentiel (CBR) DFL 8 X



Version spéciale : tension jusqu'à 500 V AC et fréquence jusqu'à 150 kHz

Disjoncteur différentiel (CBR) Type B • DFL 8 B SK V / DFL 8 B SK X V

Série DFL 8 B SK : avec Courant de défaut fixe, type B sensible à tous Courants.

Série DFL 8 B SK X : avec Courant de défaut réglable, type B sensible tous Courants.



Art-No	E-No	Désignation	Courant A	Cour. défaut A	Type	UE
100-250 A • DFL 8 B SK V • légèrement retardé • Courant de défaut fixe de 0.03 A						
09184774		DFL8 160-4/0.03-B SK V500	160	0.03	B	1 p.
09204774		DFL8 200-4/0.03-B SK V500	200	0.03	B	1 p.



100-250 A • DFL 8 B SK X V • sélectif • légèrement retardé • Courant de défaut réglable

09209774		DFL8 200-4/X-B SK V500	200	0.30, 0.5, 1.0	B	1 p.
09219774		DFL8 250-4/X-B SK V500	250	0.30, 0.5, 1.0	B	1 p.

Boîtier pour le disjoncteur différentiel DFL 8

Il accueille les appareils de la série DFL 8 ; avec un couvercle transparent du boîtier et trappe de visite (verrouillable et plombable), plaque de montage intégrée, 2 entrées de câbles en haute et 2 en bas, pour jusqu'à Ø 72 mm, classe de protection IP54.

Boîtier en saillie avec kit de montage mural (4 languettes de fixation externe avec des vis).



Art-No	E-No	Dimensions	Désignation	UE
Boîtier de protection				
09200028		295×690×170	N-7 Boîtier complet	1 p.



Auxiliaire de commande à distance DFA 2 pour interrupteur différentiel DFS 2 / DFS 4



- Pour les interrupteurs différentiels des séries DFS 2 (2 pôles) et DFS 4 (4 pôles)
- Enclenchement / arrêt / déclenchement à distance
- Réenclenchement automatique
- Contrôle à distance
- Ajout possible ultérieurement

L'auxiliaire de commande à distance DFA 2 est utilisé en combinaison avec les interrupteurs différentiels DFS 2 ou DFS 4 de Doepke, pour rétablir le plus rapidement possible l'alimentation électrique. Les DFA 2 sont principalement utilisés dans les installations extérieures exposées, telles que les centrales photovoltaïques et éoliennes. Les autres domaines d'application typiques comme les stations de recharge sans pilote, les pompes à chaleur, les installations radio et les systèmes de refroidissement.

Le déclenchement d'un interrupteur différentiel peut être causé par des perturbations brèves de l'alimentation secteur. Les causes possibles sont, par exemple, de défaut, de courts-circuits ou de la foudre lors d'orages. Dans tels cas, il n'y a habituellement aucune erreur de système, mais seulement un Courant de défaut bref.

La solution est l'auxiliaire de commande à distance DFA 2 :

Elle permet non seulement l'enclenchement et l'arrêt des interrupteurs différentiels, mais également leur déclenchement. Un contrôle à distance est également possible. Les tentatives d'allumage en mode automatique sont effectuées 15 secondes après un déclenchement. Le réenclenchement automatique se produit au maximum trois fois selon modèle.

En cas de panne réelle du système, un examen manuel sur site est requis. Il est également possible d'effectuer un test régulier de l'interrupteur différentiel de façon rapide et facile par le déclenchement à distance intégré d'un emplacement central.

L'auxiliaire de commande à distance de Doepke va encore plus loin. Il peut également être utilisé pour surveiller à distance l'interrupteur différentiel correspondant. Les sorties relais signalent son état actuel - vous pouvez donc toujours garder un œil sur l'état des interrupteurs différentiels surveillés.

L'auxiliaire de commande à distance DFA 2 peut être ajouté à une installation existante.

Auxiliaire de commande à distance DFA 2 pour interrupteur différentiel DFS 2 / DFS 4

Auxiliaire de commande à distance pour DFS 2 et DFS 4

Installation DFA 2 à réenclenchement automatique pour interrupteur DFS 2/4

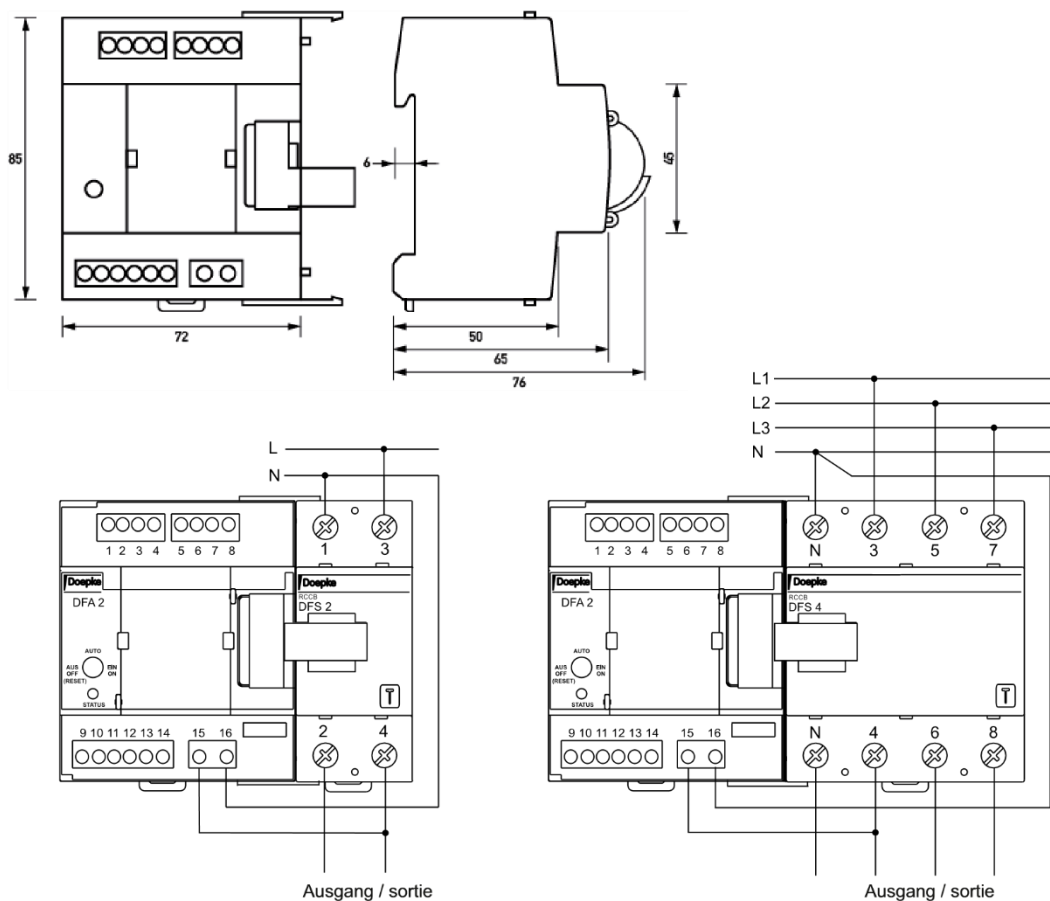
DFA : les appareils de la série DFA sont exclusivement destinée à fonctionner sur les interrupteurs différentiels DFS 2 ou DFS 4 de Doepke. Pour optimiser les coûts, les actionnements à distance sont adaptés à leurs Courants de dimensionnement allant jusqu'à 63 A ou jusqu'à 125 A. En fonction du modèle, les disjoncteurs DFA sont exploités à des différentes tensions d'alimentation, sont équipées de relais pour indiquer l'état de commutation ou de blocage et n'effectuent aucun, un ou trois tentatives d'enclenchement. En plus, quelques modèles DFA sont en mesure d'inclure une interface vers le système de bus Dupline ; celui peut transférer les instructions de contrôle et les messages d'état sur de longues distances. Les dispositifs DFA sont attachés à l'interrupteur différentiel du côté gauche.

Type d'installation

- à gauche de l'interrupteur différentiel
- fixation rapide sur rail DIN
- position de montage quelconque



Art-No	E-No	Désignation	Tension V	Nb redémarrage	UM	UE
Pour interrupteur différentiel jusqu'à 63A						
09100112		DFA 2-1	24 V AC/DC	1	4	1 p.
09100113		DFA 2-2	24 V AC/DC	1 ou 3	4	1 p.
09100115		DFA 2-4	230 V AC	1 ou 3	4	1 p.
Pour interrupteur différentiel jusqu'à 125A						
09100110		DFA 2	24 V AC/DC	1	4	1 p.
09100114		DFA 2-3	230 V AC	1 ou 3	4	1 p.



Contact auxiliaire signal défaut pour interrupteur différentiel DFS 2 / DFS 4



Art-No	E-No	type	Contacts	UM	UE
Pour interrupteur différentiel à manette noire					
09913996		DHi 2	1 inverseur + 1 NF	½	1 p.

Pour interrupteur différentiel à manette bleue

0920040		DHi 11	1 inverseur + 1 NF	½	1 p.
---------	--	--------	--------------------	---	------

Contact auxiliaire signal défaut pour disjoncteur ELS 3 / DLS 6 / DMCB 2



Art-No	E-No	type	Contacts	UM	UE
Pour série ELS 3					
09200031		DHi 12	2 contacts	½	1 p.

Pour série DLS 6

09917984		DHi 3	1 NO	½	1 p.
09917985		DHi 4	1 NF / 1 NO	½	1 p.
09917986		DHi 5	2 NF / 1 NO	½	1 p.
09917987		DHi 6	1 NF / 2 NO	½	1 p.
09917988		DHi 7	1 contact	½	1 p.
09917989		DHi 8	2 contacts	½	1 p.

Pour série DMCB 2

09917086		DMCB 2 DHi 1	1 NF / 1 NO	½	1 p.
----------	--	--------------	-------------	---	------

Pour série DRCBO 3

09200031		DHi 12	2 contacts	½	1 p.
----------	--	--------	------------	---	------

Pour série FIB / FIC type A (3+N) et type B

092000310		DRCBO 4 Hi 1	1 contact	½	1 p.
-----------	--	--------------	-----------	---	------



Module de déclenchement pour disjoncteur différentiel DRCBO 3

Art-No	E-No	type	Contacts	UM	UE
90952999		FAM 1		½	1 p.

Déclencheurs pour disjoncteur DLS 6 / DMCB 2



Art-No	E-No	type	Tension V	UM	UE
Bobine à émission de tension • pour série DLS 6					
09917995		DASA 230	230 V	1	1 p.

Bobine à émission de tension • pour série DMCB 2

09915087		DMCB 2 ASA 1	230 V	1,5	1 p.
----------	--	--------------	-------	-----	------

Caches bornes pour série DFS 2/4 et DLS 6



Art-No	E-No	type	Information	UE
Pour série DFS 2				
09200011		KA-DFS 2	plombable	1 p.
Pour série DFS 4				
09200012		KA-DFS 4	plombable	1 p.
Pour série DLS 6				
09913997		KA-DLS/RH	individuel	1 p.

Peignes à fourches EV-S pour DFS 2/4, DLS 6, FIB/FIC

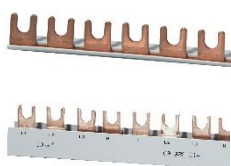
Non découpable, 500V (40°), 120A



Art-No	E-No	type	Contacts	UM	UE
2 pôles					
09920171		EV-S G 2.4.120	L1, L2/N x 2	4	1p.
09920114		EV-S G 2.6.120	L1, L2/N x 3	6	1p.
09920303		EV-S G 2.8.120	L1, L2/N x 4	8	1p.
09920115		EV-S G 2.12.120	L1, L2/N x 6	12	1 p.
3 pôles					
09920118		EV-S G 3.6.120	L1, L2, L3 x 2	6	1p.
09920175		EV-S G 3.9.120	L1, L2, L3 x 3	9	1p.
09920119		EV-S G 3.12.120	L1, L2, L3 x 4	12	1p.
4 pôles					
09920122		EV-S G 4.8.120	L1, L2, L3, N x 2	8	1p.
09920123		EV-S G 4.12.120	L1, L2, L3, N x 3	12	1p.
09920125		EV-S G 4.12.120 L	N, L1, L2, L3 x 3	12	1p.
09920182		EV-S G 3.1+N.12.120	L1+N, L2+N, L3+N x 2	12	1p.
09920183		EV-S G 3.1+N.18.120	L1+N, L2+N, L3+N x 3	18	1 p.
Capuchons de protection pour couvrir les bornes inutilisées pour peignes EV-S					
09920160		EV-S BS	Résine, jaune		1p.

Peignes à fourches GM pour DFS 2/4, DLS 6, FIB/FIC

Barre de 1000 mm environ, découpable



Art-No	E-No	type	contacts	UM	UE
4 pôles • 10 mm² - 63 A • 16 mm² - 80 A					
09920310		GM.3.54.100/10/N	10mm ² , L1+N, L2+N, L3+N	54	1p.
09920304		GM.3.54.130/16/N	16mm ² , L1+N, L2+N, L3+N	54	1p.
09920314		GM.3.56.100/10	10mm ² , L1, L2, L3, N	56	1p.
09920315		GM.3.56.100/16	16mm ² , L1, L2, L3, N	56	1 p.
Embouts de peignes GM					
09920098		EK-1/3/10/16	2, 3 Pôles, 10/16 mm ²		1p.
09920094		EK-2/3/35	2, 3 Pôles, 35 mm ²		1p.
09920095		EK-2/3/4/25	2, 3, 4 Pôles, 25 mm ²		1p.
09920102		EK-4/10/16	4 Pôles, 16 mm ²		1 p.

Bornes de raccordement

Art-No	E-No	type	contacts	UE
Section de raccordement 6-25 mm ²				
09920104		AS 25-Gi	Borne à fourche, 80 A	1p.
09920087		AS 25-SLi	Borne à languette, 80A	1p.
09920186		AS 25-SLi	Borne à languette, longue, 80A	1p.
09920099		ES/35 G/S	4 Pôles, 16 mm ²	1 p.



Interrupteur crépusculaire Dasy



Interrupteur crépusculaire à montage saillie

Pour le contrôle de l'éclairage en fonction de la luminosité (montage en extérieur)



Art-No	E-No	Désignation	tension V	Courant A	UE
Dasy • IP54 • 10 A					
09500040		Dasy 010-2 12V AC/DC – we (blanc)	12	10	1 p.
09500047		Dasy 010-2 230V – an (anthracite)	230	10	1 p.
09500041		Dasy 010-2 24V AC/DC – we (blanc)	24	10	1 p.
09500043		Dasy 010-2 230V – we (blanc)	230	10	1 p.
Dasy • IP54 • 16 A					
09500042		Dasy 016-2 230V – we (blanc)	230	16	1 p.
09500046		Dasy 016-2 230V – an (anthracite)	230	16	1 p.
Dasy TC • IP54 • 16 A • avec fonction de minuterie pour coupure nocturne (économie d'énergie)					
09500044		Dasy 016-2 230V TC – we (blanc)	230	16	1 p.
09500048		Dasy 016-2 230V TC – an (anthracite)	230	16	1 p.



Accessoires pour Dasy

Le set de montage sur mât pour interrupteur crépusculaire Dasy se compose de supports de fixation, des vis et une bande en acier inoxydable pour des diamètres de tuyau jusqu'à 150 mm

Art-No	E-No	Désignation	tension V	Courant A	UE
Set de montage sur mât					
09500049		Dasy MH	230	16	1 p.



WALTHER-WERKE FRANCE
F. WALTHER SARL

1, rue des Frères Beaumont
F-59128 Flers en Escrebieux

Tél: 03 27 08 17 17
Fax: 03 27 97 68 33
contact@walther-fr.com

www.walther-werke.fr