

Installations provisoires fixes et mobiles

SOLUTIONS POUR L'ALIMENTATION ELECTRIQUE EN ZONE URBAINE

Bornes de distribution pour l'alimentation électrique des places de marchés, complexes sportifs, culturels ou touristiques...

3 solutions : fixation au sol, murale ou enterrée.

FIXATION AU SOL

Borne en acier inoxydable robuste avec finition de qualité



Type ZG

[Accéder à la fiche technique](#)

- Porte avec système de **verrouillage 3 points**, poignée pivotante, serrure (Système clé prisonnière) avec capuchon anti-pluie.
- **Ouverture en bas de porte** permettant le passage de câbles porte fermée.
- **Points de fixation interne**.
- Configuration avec prises de courant NF et CEE sur demande, robinets.
- **Différentes dimensions** disponibles : ZG hauteur 1200 ou 1600mm largeur de 465 à 2400mm
- PN hauteur 900 ou 1300mm diamètre de 330, 450, 750mm.
- Peinture selon nuancier RAL pour coordonner au mobilier urbain ou à l'intégration au site.

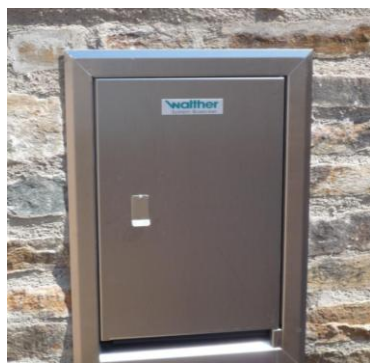


Type PN

[Accéder à la fiche technique](#)

FIXATION MURALE

Coffret en acier inoxydable robuste avec finition de qualité



Coffret UP à encastrer pour intégration discrète

[Accéder à la fiche technique](#)

- Porte avec serrure, et capuchon anti-pluie.
- **Ouverture en bas** de porte permettant le passage de câbles porte fermée.
- Configuration avec prises de courant NF et CEE sur demande, robinets.
- Différentes dimensions disponibles : 8A (largeur 275 à 595 mm), UP (largeur 315 à 420 mm). Autres dimensions sur demande
- **Finition inox brossé** ou **peinture selon nuancier RAL** pour coordonner au mobilier urbain ou pour une meilleure intégration sur site.



Coffret 8A pour fixation en saillie, pose facile

[Accéder à la fiche technique](#)

BORNE ENTERREE

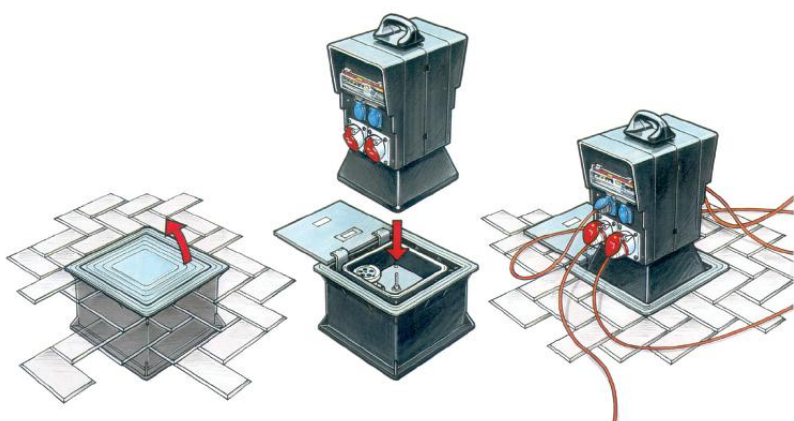
Borne escamotable ESC de zone piétonne en acier sablé peint RAL7016 (autre sur demande).

- **Manipulation facile**, pas d'assistance par vérin, **peu d'entretien**
- Verrouillage par clé empreinte carrée
- Configuration avec prises de courant NF et CEE sur demande, 1 robinet (distribution max 32A)
- Diamètre 360 ou 450mm



[Accéder à la fiche technique](#)

BORNE DÉBROCHABLE



[Accéder à la fiche technique](#)

Borne de distribution en caoutchouc massif (épaisseur : 1cm) et coffret de sol en polyéthylène avec une résistance à l'essieu de 12,5T.

- Permet de **ne pas immobiliser le matériel** sur place (intempéries, dégradations)
- **Utilisation** de la borne **sur plusieurs** sites équipés de coffrets de sol
- Configuration avec prises de courant NF et CEE sur demande
- Utilisation de borne mobile avec **configurations de prises différentes pour s'adapter aux besoins des utilisateurs.**



1 rue des frères Beaumont
59128 FLERS EN ESCREBIEUX
Tél : 03.27.08.17.17
Fax : 03.27.97.68.33
E-mail : contact@walther-fr.com
www.walther-werke.fr